

日立手提CD音響 使用說明書

HITACHI
Inspire the Next

型號:

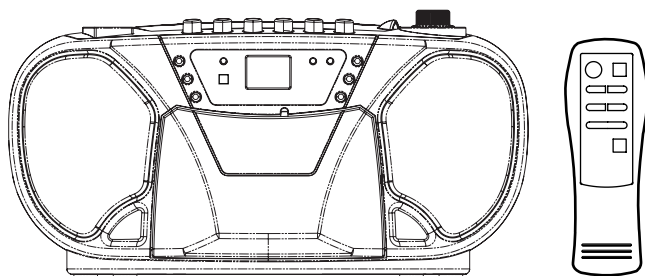
HCK-520

家庭用

請注意:此項產品是依一般家庭用途而設計製造

給親愛的顧客:

謝謝您的惠顧,很高興有機會為您提供美麗大方的日立視聽系列產品,日立公司一貫以品質為本,顧客至上為原則,為您提供最佳產品及服務,使用本產品前請務必詳細參閱本說明書,以瞭解正確使用方式,並請妥善保管本說明書,以備日後參考。



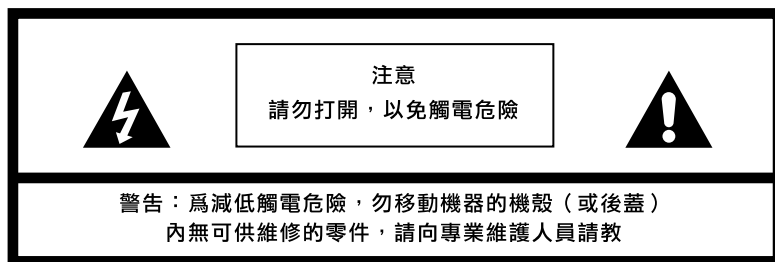
說明

- | | | | |
|---------------------|---|---------------------|----|
| ● 注意事項..... | 2 | ● 光碟(CD/MP3)編程..... | 10 |
| ● 重要的安全指導..... | 3 | ● USB/SD操作..... | 11 |
| ● 功能位置..... | 4 | ● USB/SD編程..... | 12 |
| ● 使用前的準備..... | 6 | ● 隨機無序播放..... | 13 |
| ● 收聽電台節目..... | 7 | ● 清潔與保養..... | 14 |
| ● 卡帶(TAPE)操作..... | 8 | ● 簡易故障排除/規格表..... | 15 |
| ● 光碟(CD/MP3)操作..... | 9 | ● 保證書/服務處..... | 16 |

注意事項

詳細閱讀此說明書,可幫助您正確有效的使用本機器。

小心打開包裝,放置在平穩的平面上,避免接近熱源,如暖氣機、電熱器等。



危險電壓
小心觸電



注意：
此說明書包括操作及保養（修理）
機器的重點，為了您的安全，使
用前詳閱說明書是絕對必要的

警告：為避免機器著火及觸電的危險,勿將機器暴露於雨中或濕氣中。

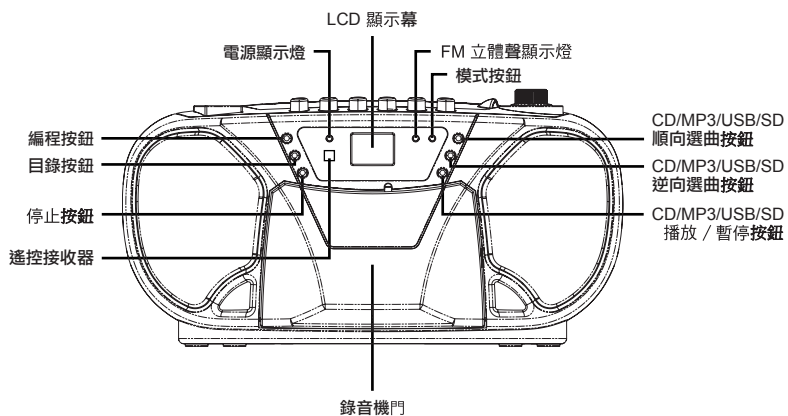
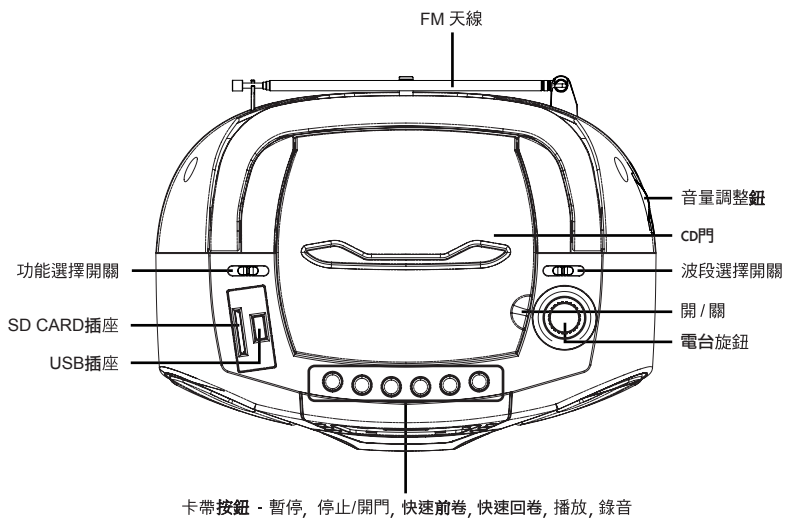
重要的安全指導

1. 詳閱本說明書全部內容。
2. 保存本說明書以供日後使用。
3. 清理機器前需先將插頭自室內所用的AC插座中拔除,勿使用化學清潔劑或具溶解性清潔劑;使用乾淨的濕布清理機器。
4. 勿使用非製造廠商推薦的附屬物與機器共用,恐會造成危險。
5. 本機不可靠近浴缸、洗臉盆、廚房洗碗槽、游泳池或潮濕的地下室等地方使用。

重要的安全指導

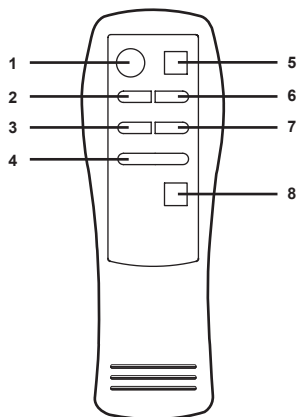
6. 機器外殼、背面或底部的細孔及間隙,為提供散熱效果及確保機器良好的使用,這些間隙不可以被堵塞或掩蓋。勿將本機器放置在床、沙發、小地毯或熱風調溫裝置上,以免堵塞這些間隙。本機不可放置在封閉設備中如書櫃,除非通風情況良好。
7. 本機器僅可使用機器上所標示的電壓規格。如您無法確定室內所提供的電源規格,可向該機器的銷售商及國內的電力公司詢問。
8. 電源線應避免在地上遭踐踏或其他物體擠壓。
9. 遵守機器上所有注明的警告及說明事項。
10. 為避免本機器遭閃電擊中及電壓驟增的危險,當天氣有出現閃電風雨,或長時間不使用本機器時,應將機器的電源線插頭自室內的AC插座中拔下及將機器天線收好。
11. 勿自機器的間隙中,放入任何物質,因它可能碰觸危險電壓或電氣線路而導致著火或電擊。切勿將任何液體倒在機器上。
12. 因打開或移動機器外殼可使您置身於危險電壓或其他危險中。
13. 有下列情況發生時,先將機器的電源線插頭自室內的AC插座上拔下,再向專業的維護人員請教。
 - A. 電源線及插頭損壞或磨損。
 - B. 有液態物質傾入機器中。
 - C. 遵照說明書的指示操作機器而無法正常運作。
 - D. 機器被雨水淋到或被水滲透。
 - E. 機器被重摔或遭重擊。
 - F. 機器陳列於不同地區並需作服務說明時。
14. 須要更換零件時,必先確定修護人員使用的零件為製造廠商指定的規格與零件相同,不合規格的代替品會引起著火、電擊或其他危險。
15. 維護及修理完成後,必須要求修護人員依安全檢查專案逐一的測試,確定該機器于安全使用狀況。
16. 機器應放置於遠離暖氣機、電熱器、爐子,或其他產生熱力的器材(包括擴水器)。

一、功能位置

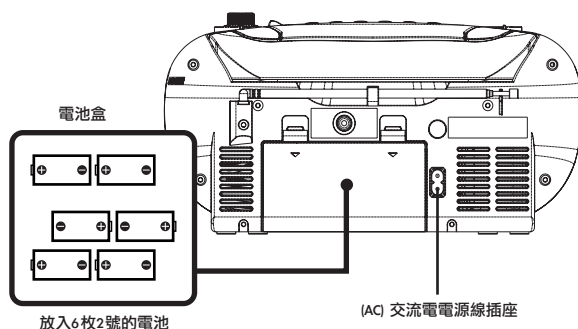


二、遙控器功能位置

1. CD/MP3/USB/SD 播放 / 暫停按鈕
2. CD/MP3/USB/SD 逆向選曲按鈕
3. 編程按鈕
4. 目錄按鈕
5. 停止按鈕
6. CD/MP3/USB/SD 順向選曲按鈕
7. 模式按鈕
8. 跳十首



三、使用前的準備



A. 安裝電池(未隨機附)的方法:

1. 打開電池盒,依照盒內的正負極極性標示,放入6枚2號電池。
2. 將音量調小使用可延長電池使用壽命。音量越大,電池的壽命越短。
3. 舊電池會漏液腐蝕機器,故請勿將舊電池留在機器內。
4. 以電池為電源時,AC交流電源線必須拔離機體。
5. 當音量變小或幾乎聽不到聲音時,請更換所有的電池。

B. AC交流電源的使用:

1. 將隨機附之交流電電源線尾端插入本機背面的交流電(AC)插座,另一端則插入室內供交流電插座中。不使用本機時,應將交流電電源線自供電的電源線插座中拔除。
2. 由於電池電力不能與交流電源同時使用,故利用交流電源時,電池電力會自動切斷輸電;若欲使用電池電力,則請將交流電電源線自本機的電源插座中拔除。

四、收聽電台節目

操作方法

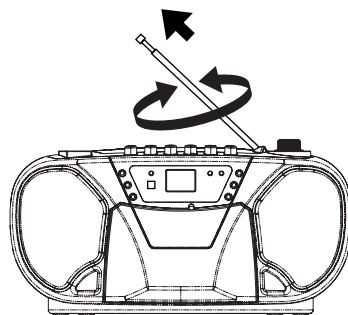
1. 將功能選擇開關置於收音機(RADIO)位置。
2. 用波段選擇開關選擇欲收聽的電台波段。
3. 扭動頻率旋鈕,調校至欲收聽的電台頻率。
4. 調校音量調整鈕,令音量處於要求的音量。

收聽FM及立體聲(FM-STEREO)電台節目

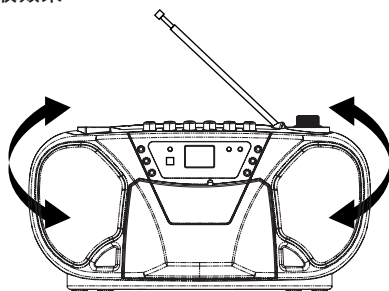
- 將波段選擇開關置於FM位置。本機以單聲道(MONO)模式接收FM電台節目。
尤其是當立體聲訊號微弱時,以單聲道(MONO)模式接收FM電台廣播,效果會比較好。
- 將波段選擇開關置於立體聲(FM ST.)位置,收聽立體聲電台廣播節目。這時候,立體聲指示燈亮起,表示正在收聽立體聲電台廣播節目。

令收聽效果更佳的方法

- A. 把伸縮式天線拉出。



- B. 改變本機的位置,改善中波(AM)電台節目的接收效果。



五、卡帶(TAPE)操作

一般操作

停止/開門(STOP/EJECT)按鈕

按一下時,停止卡帶座的所有操作;再按一下,打開卡帶座門。

快速前卷(FAST FORWARD)及
快速回卷(FAST REWIND)按鈕

按一下時,令卡帶向前或者後快速卷動。
當錄音帶卷帶輪停止轉動時,請按停止/
開門(STOP/EJECT)按鈕。

播放(PLAY)按鈕

按一下時,開始播放卡帶內容。

暫停(PAUSE)按鈕

按一下時,暫時停止卡帶操作,再按一下,
恢復卡帶操作。

錄音(RECORD)按鈕

與播放按鈕一起按下,開始錄音。

卡帶播放

- 將功能選擇開關置於卡帶(TAPE)位置。
- 裝進一盒卡帶。
- 按下播放(PLAY)按鈕,開始播放。
- 調校音量調整鈕,令播放音量符合要求。
- 需要暫時停止播放時,按一下暫停(PAUSE)按鈕。
- 播放完畢時,按一下停止/開門(STOP/EJECT)按鈕。

錄音

電台節目錄音

- 將功能選擇開關置於收音機(TUNER)位置。
- 調校至要收聽錄音的電台頻率,然後裝進一盒卡帶。
- 同時按下卡帶座的錄音(RECORD)按鈕和播放(PLAY)按鈕,開始錄音。
- 錄音完畢時,按一下停止/開門(STOP/EJECT)按鈕。

光碟(CD)曲目錄音

- 將功能選擇開關置於光碟機(CD)位置。
- 選取要錄音的曲目編號。
- 將一盒卡帶裝進卡帶座,然後按下錄音(RECORD)和播放(PLAY)按鈕,開始錄音。
- 錄音完畢時,按一下停止/開門(STOP/EJECT)按鈕。

七、光碟(CD/MP3)編程

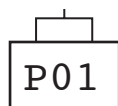
CD/MP3編程

可以將光碟上最多(CD~20首,MP3~99首)曲目進行編程,令它們以任何次序播放。

CD/MP3編程方法

- 1) 將功能選擇器置於CD/MP3/USB位置(請檢查確保本機處於停止(STOP)模式)。
- 2) 按動編程(PROGRAM)按鈕,顯示幕出現閃動的P01字樣。

編程曲目編號



- 3) 利用目錄(ALBUM)按鈕,選取需要的章節。
- 4) 利用選曲(SKIP-/SKIP+)按鈕,選取需要的曲目。
- 4) 按動編程(PROGRAM)鈕,將所選曲目輸入設定集。
- 5) LCD顯示幕顯示的編程曲目編號改變為02。
- 6) 重複步驟3及4,可以選取編輯最多(CD~20首,MP3~99首)曲目。完成選取(CD~20首,MP3~99首)曲目之後,按一下播放(PLAY)按鈕,開始播放編程曲目清單中的第一首曲目。

清除CD編程曲目的方法

按兩下停止(STOP)按鈕,取消編程。

九、USB/SD編程

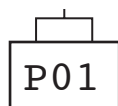
MP3編程

可以將光碟上最多99首曲目進行編程,令它們以任何次序播放。

MP3編程方法

- 1) 將功能選擇器置於CD/MP3/USB位置(請檢查確保本機處於停止(STOP)模式)。
- 2) 按動編程(PROGRAM)按鈕,顯示幕出現閃動的P01字樣。

編程曲目編號



- 3) 利用目錄(ALBUM)按鈕,選取需要的章節。
- 4) 利用選曲(SKIP-/SKIP+)按鈕,選取需要的曲目。
- 4) 按動編程(PROGRAM)鈕,將所選曲目輸入設定集。
- 5) LCD顯示幕顯示的編程曲目編號改變為02。
- 6) 重複步驟3及4,可以選取編輯最多99首曲目。完成選取99首曲目之後,按一下播放(PLAY)按鈕,開始播放編程曲目清單中的第一首曲目。

清除MP3編程曲目的方法

按兩下停止(STOP)按鈕,取消編程。

十、隨機無序播放

- 1) 按一下播放/暫停(PLAY/PAUSE)按鈕;回覆正常播放模式。
- 2) 按下模式(MODE)按鈕5次,顯示幕將不停閃現RAN。
- 3) 現在曲目將會隨機無序播放。

十二、清潔與保養

機器外觀

- 勿將機器置於高溫、潮濕、多塵處,如要擦拭外殼請用軟布;絕不能使用具溶解性的化學劑擦拭外殼,以免傷害外殼外觀。
- 勿投擲本機,會造成內部電路板斷裂或外殼破損,而無法使用。
- 本機須保持乾燥,如有水份滲入,需立即擦乾,以免侵蝕內部線路而導致無法使用。
- 長時間不使用機器時,電源線必須拔下,且需將遙控器乾電池自電池室取出。

CD唱片

- 自CD唱片保護盒取出CD唱片時,請輕按CD唱片保護盒內的中心固定片,然後自CD唱片兩端取出。
- 請避免接觸CD唱片光滑面。
- CD唱片放入CD匣時,請將CD唱片有印刷的那面朝上放入CD匣中。

十三、簡易故障排除

問題點	可能原因	解決方法
一般		
無聲	電源開關未開	開啟電源開關
	電源線未插	插上電源線
	音量旋鈕在最小位置	旋轉音量旋鈕
	功能位置錯誤	功能鍵切至正確功能使用位置
調諧器(收音機)		
接收有雜音	電臺頻率不正確	轉至正確的電臺頻率
	FM接收信號弱	調整FM天線
	AM接收信號弱	移動機器至接收信號較佳位置
CD唱盤		
CD唱片已放入 CD匣中不能放音	CD唱片面放置錯誤	正確放置CD唱片面
	CD唱片髒	用軟布清潔擦拭CD唱片
	CD唱片嚴重刮傷、變形	更換CD唱片
CD唱片某曲段不能放音	CD唱片髒	用軟布清潔擦拭CD唱片
	CD唱片刮傷	更換CD唱片
	距離太近、角度過大	改變遙控距離及角度

十四、產品規格

型 號	HCK-520
電源規格	電源AC~110V/60Hz
消耗功率	12W
輸出功率	1W
調諧器	
頻率範圍	調頻(FM)88~108MHz 調幅(AM)530~1600KHz
CD 唱盤	
頻率回應	100Hz ~ 16KHz
信號雜音比	45dB
取樣頻率	44.1KHz
尺寸(主機)	219 x 290 x 149mm (長x寬x高)
重 量	2KG
配 件	說明書,電源線一條,遙控器一個

日立家電(台灣)股份有限公司

地址: 台北市南京東路三段65號2樓

電話: (02)2516-0500 FAX: (02)2516-0512

E-MAIL: hsctwn@ms35.hinet.net

總代理: 優數股份有限公司

地址: 台北縣新店市寶中路119號7樓

電話: (02)2916-0016,2917-5726

免付費服務專線:0800-665-688

E-MAIL:ucernet@ms24.hinet.net