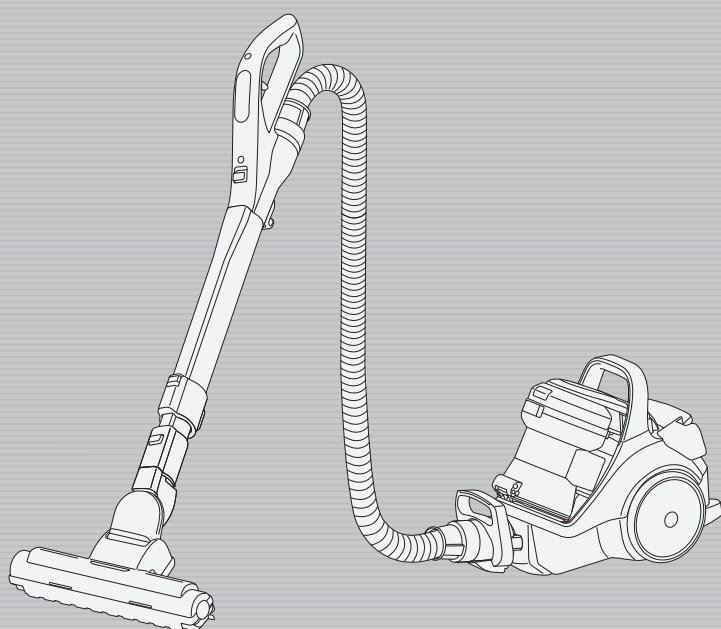


使用說明書

日立吸塵器

CV-SX950T



承蒙選擇日立吸塵器、僅此感謝。
此型吸塵器是家庭使用型。請勿用於業務方面
或與吸塵無相關之作業上。
請詳閱此說明書並正確使用。
請詳閱後，妥善保存。

請詳閱「安全注意事項」→ (4、5頁)，
並正確使用。

目錄

使用前

●各部位的名稱與組裝方法	2
●安全注意事項	4
●使用時的注意事項	5

使用方式

●操作方法	6
●操作時的功能說明	8
· 使用「ECO自動切換」鍵的自動運轉	8
· 本體的指示燈	9
· 電動吸頭的吸力顯示窗	9
●打掃方法	10
· 電動吸頭	10
· 萬用魔術清潔毛刷	11
· 多動向可彎式延長吸頭	12
· 細縫用吸頭	13
· 電動棉被拍打吸頭	14
· 另售的便捷吸口	15

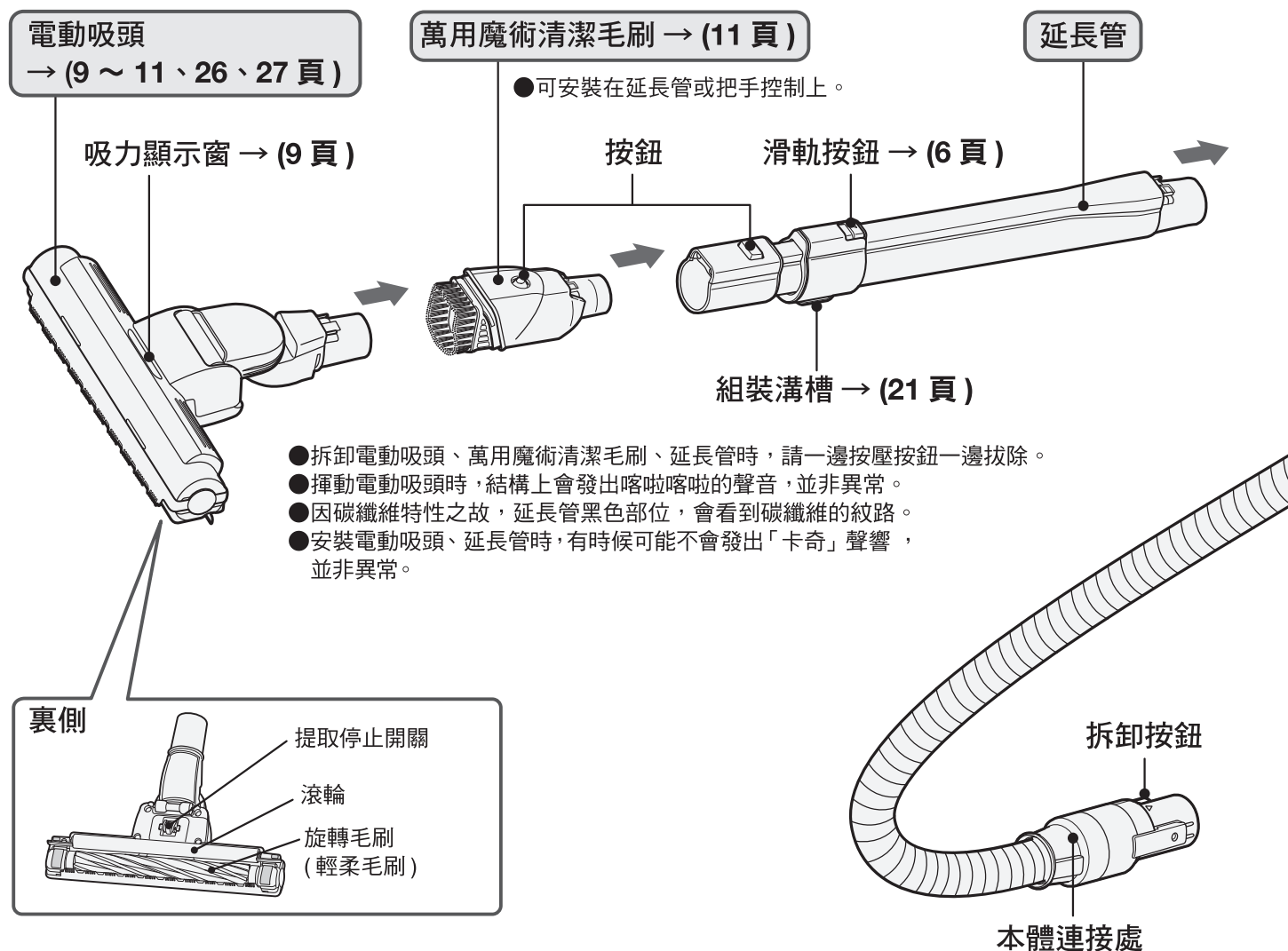
打掃結束後

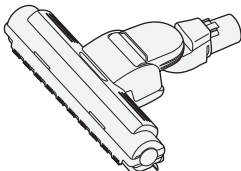
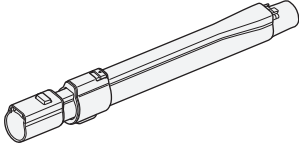
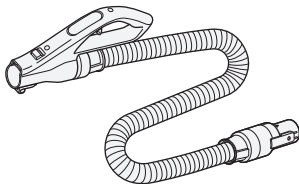
●當塵垢累積時	16
· 確認垃圾傾倒線的方法	16
· 取出集塵盒的方法	16
· 傾倒集塵盒垃圾的方法	17
· 集塵清潔濾網的垃圾清除方法	18
· 集塵盒的安裝方法	20
●打掃後的整理	21
· 收線	21
· 收納的方法	21
●當吸力減弱時	23
●保養程序	26
· 本體·標準附屬品·附屬應用部件	26
· 電動吸頭	26
· 電動棉被拍打吸頭	28

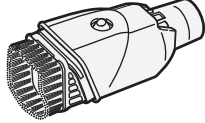

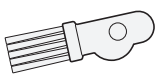
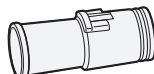
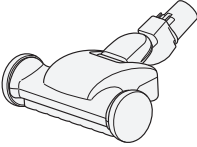

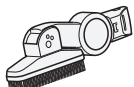
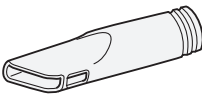
像這個時候

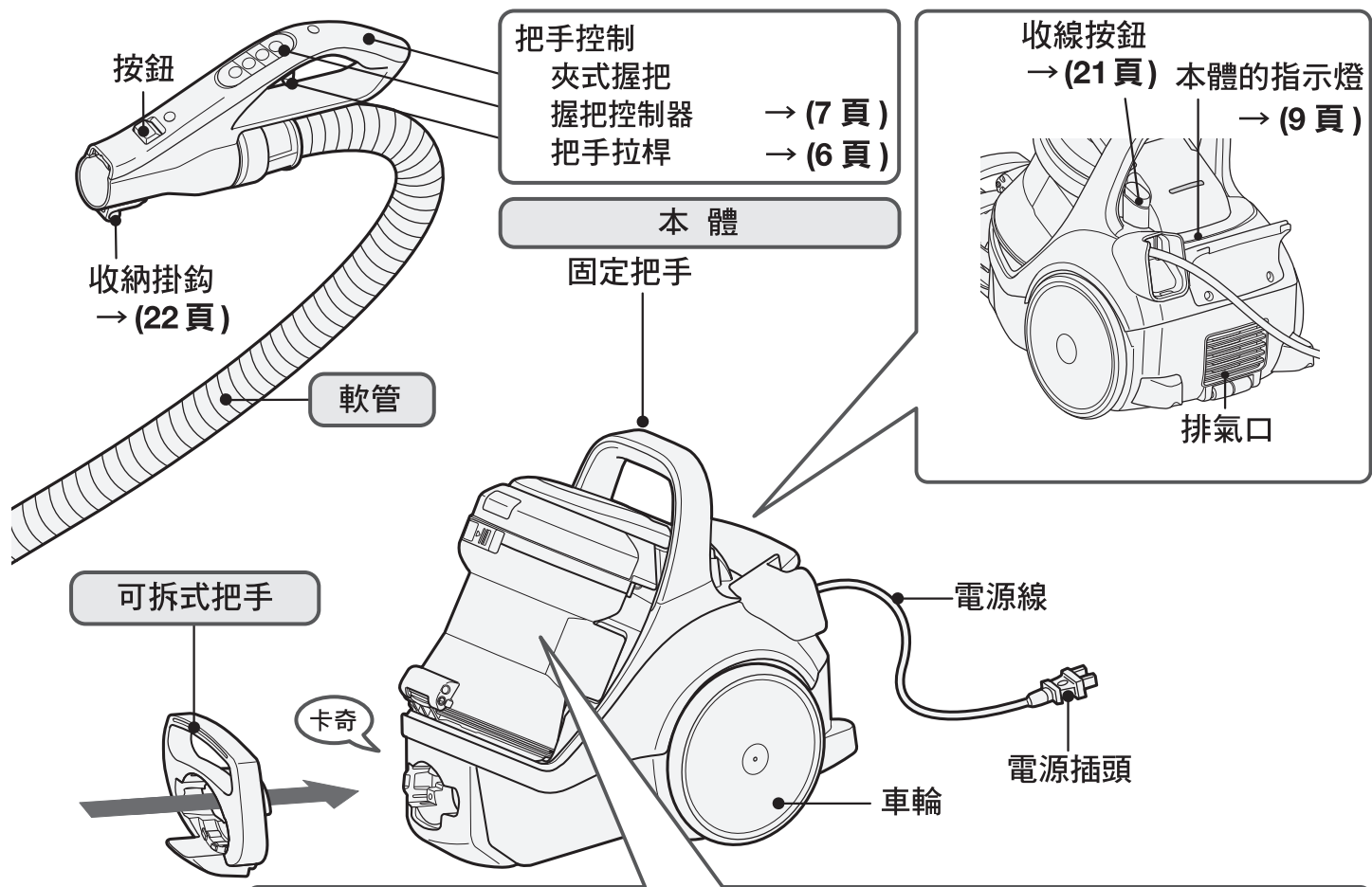
●故障了嗎？	29
●規格	32

各部位的名稱與組裝方法



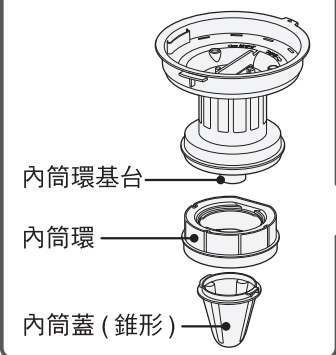
標準附屬品		
<p>電動吸頭 (1 個) (智慧吸頭)</p> 	<p>延長管 (一條)</p> 	<p>軟管 (一條)</p> 

附屬應用部件				
<p>萬用魔術清潔毛刷 (1 個)</p> 	<p>可拆式把手 (1 個)</p> 	<p>撥塵毛刷 (1 個) (安裝於集塵 盒背面。)</p> 	<p>另售配件連接頭 (1 個) → (15 頁)</p> 	<p>電動棉被拍打吸頭 (1 個) → (14、28 頁)</p> 
<p>多動向可彎式延長吸頭 → (12、13 頁)</p> <p>可彎式延長吸頭 (D-SH6) (1 個)</p> 	<p>多動向刷 (SH6) (1 個)</p> 	<p>細縫用吸頭 (1 個) → (13 頁)</p> 		

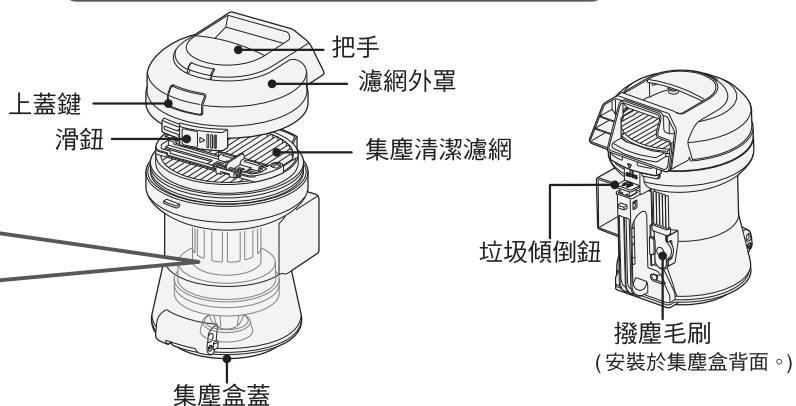


各部位的名稱與組裝方法

內筒濾網
→ (24、25 頁)

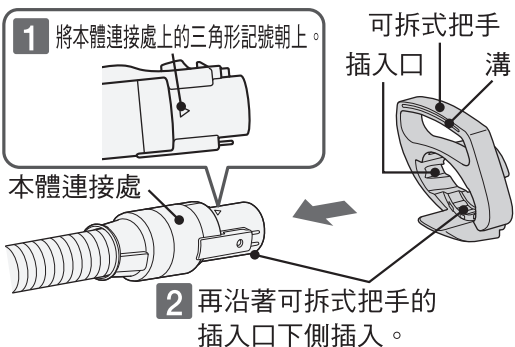


集塵盒的構造 → (16 ~ 20、23 頁)

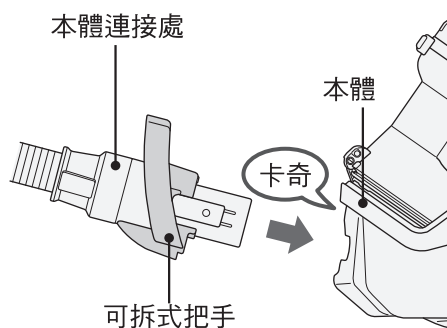


軟管、可拆式把手的安裝方式

1 將可拆式把手牢牢地插入軟管上本體連接處。



2 將安裝好可拆式把手的本體連接處，插入本體。




安全注意事項


請務必遵守

為了預防使用人或其他人受到傷害，以及財產損失，請遵守以下說明之相關事項。另外、也請詳閱本文中的注意事項，正確使用。


■此處所標示的附註事項

無視於標示內容而錯誤使用時可能產生的危害或損害程度、以下列的標示加以區分並說明之。


 **警告** 此一標示欄、為「假想可能發生死亡或受重傷等等」的內容。

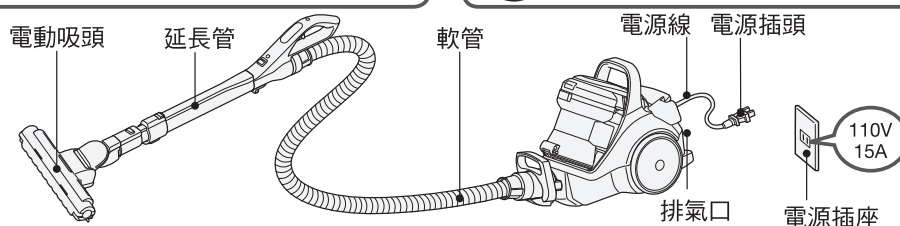
 **注意** 此一標示欄、為「假想可能發生受傷或會讓物體受到損害」的內容。

圖形表示的例子

 「警告或注意」事項。

 絕對不可以做之「禁止」事項。

 務必實行之「指示」事項。



警告

發生異常狀況或故障時 請立刻停止使用



- 按下開關卻沒運轉。
- 運轉中，常常無故停止運轉。
- 軟管有破損。
- 接上電源後，卻沒有通電。
- 運轉時，發出異常聲響。
- 有燒焦臭味。
- 本體變形或異常灼熱。
- 其他異常現象。

若發生以上情況，恐有冒煙、起火、觸電的疑慮。

請馬上關上電源、拔掉插頭，連絡您購買的店家以進行檢查及修理。

電源插座 · 電源插頭 · 電源線



- 單獨使用定額 15A 以上、交流電 110V 的插座。
- 電源插頭要完全插到底。
- 傾倒垃圾或清潔保養時，請先將電源插頭由插座上拔掉。
- 定期以乾布擦拭電源插頭上的灰塵等。



- 請勿損傷電源線。

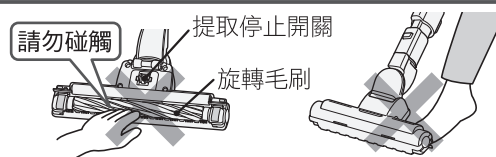
〔請勿破壞、加工、強力彎折、拉扯、扭轉、將重物放在上面或塞入等。若有損傷請交由購買的銷售店或廠商指定的顧客服務處維修免發生危險。〕

- 請勿使用已損傷的電源線或電源插頭、以及鬆脫的插座。
- 電源線不要捲入旋轉毛刷。
- 請勿用沾濕的手拔取或插入。有可能會成為火災或觸電的原因。

電動吸頭 (吸入口)



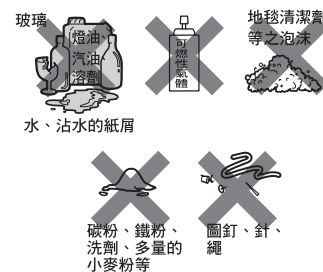
請勿碰觸電動吸頭的旋轉毛刷或提取停止開關。會造成受傷的原因。請留意勿讓小孩碰觸。



其他



- 請勿在引火性物品、可燃物、著火性物品的附近使用或吸取。〔例：燈油、汽油、化學稀釋劑、石油揮發劑、化學調色劑、可燃性氣體(噴霧)、煙蒂等〕
- 請勿吸取前端尖銳的東西(例如：圖釘、針、牙籤等)。
- 請勿吸取地毯洗劑等泡沫狀的東西。
- 請勿任意改造。非維修技術人員，請勿自行分解或修理。
- 請絕對勿吸水、用水洗或在浴室使用。(可水洗配件除外) 爆恐造成爆炸、火災、觸電、損傷的原因。

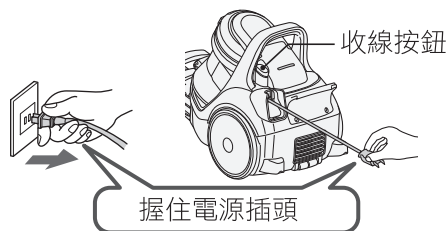


⚠ 注意

電源插座 · 電源插頭 · 電源線



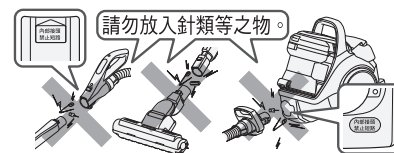
- 不使用吸塵器時、必須把電源插頭從插座拔掉。
會因絕緣劣化而造成觸電或起火的原因。
- 拔取電源插頭、必須手握前端電源插頭部再拔取、而不是拉電源線部分。
會因電源線損傷或短路而造成觸電或起火的原因。
- 捲回電源線時、必須手握電源插頭部。
可能會因為碰到電源插頭部而受傷。
運轉剛停止時，因電源插頭前端仍有發燙的狀況，有可能會灼傷。
- 將電源線呈水平狀拉出
若往上方拉出，有可能會因電源線和本體摩擦之故，而造成觸電起火的原因。



電動吸頭 (吸入口) · 軟管 · 延長管



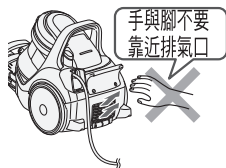
- 運轉中，請勿遮住吸入口，也不要滑動滑軌按鈕或把手拉桿。
延長管突然收縮，有可能會讓您受傷。
- 請勿遮住吸入口長時間運轉
因本體過熱，有可能會造成電動吸頭變形、起火的原因。
- 不要安裝於其他產品上使用
因過熱，有可能會造成電動吸頭變形、起火的原因。
- 請不要用軟管或延長管的前端進行掃除，或將針等放入軟管插入口或軟管、延長管的接點。
會造成觸電或起火的原因。
- 請勿讓延長管，接觸到有可能會觸電的電器零件 (充電部位)。
因為使用的塑膠材料內含碳纖維，有可能會通電，而造成觸電。
- 此吸管 (軟管) 含有電器連接。
 - 不可拿來當吸水管 (僅適用於真空吸塵器)。
 - 不可泡在水中清洗。
 - 吸管 (軟管) 須定期檢。若有損壞不得繼續使用。



排氣口



- 請勿堵塞排氣口。
有可能因過熱而造成本體變形或起火。
- 請勿長時間對著由排氣口吹出的風。
有可能會造成低溫性灼傷。



其他



- 請勿接近煙火。
因本體變形而短路時，恐造成觸電或起火的原因。
有可能因為排氣，致使火勢變大而釀成火災。

使用時的注意事項

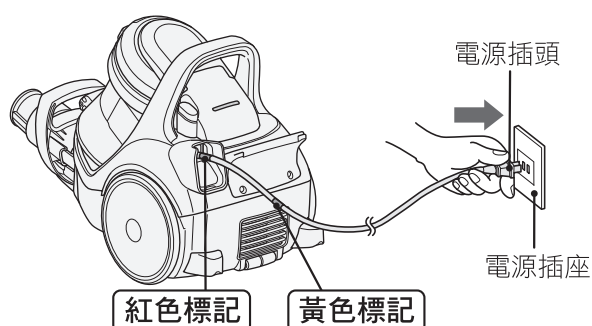
為避免故障，請遵守下列規定。

還有、請您仔細閱讀本文中的 **請求** 事項後，正確地使用本產品。

- 請勿硬將電源線拉出超過紅色標記線以上。
會造成斷線的原因。
- 請勿強力撞擊電動吸頭，延長管或軟管。
恐造成破損原因。
- 請不要用軟管或延長管的前端來掃除。
會造成接觸不良或破損的原因。
- 手持搬運時，請不要拿著軟管上下晃動。
會造成軟管破損的原因。
- 請勿乘騎本體。
會造成故障的原因。
- 請不要吸取下列物品。
會造成異臭或故障的原因。
 - 水或液體 · 潮濕物品 · 乾燥除濕劑
 - 大量的砂或粉塵 · 長線 · 玻璃
- 水洗後的零件 (配件)，請讓其自然風乾。
會造成異臭或故障的原因。

操作方法

1 拉出電源線，將電源插頭插入插座裡



警告

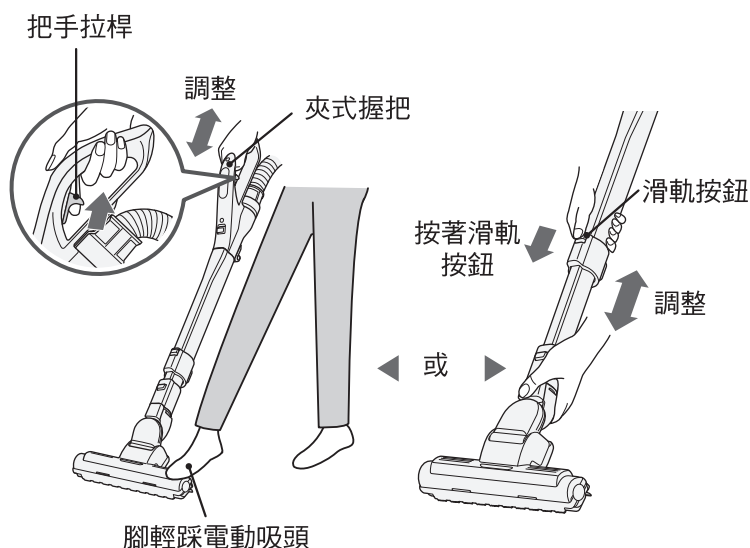
有起火的可能
單獨使用定額 15A 以上、交流電 110V 的插座。
請不要使用延長線和其他家電用品共用一個插座。

請求

請不要將電源線拉出紅色標記以上的長度。有可能會導致斷線。

2 調整延長管的長度

用腳輕踩電動吸頭，一邊拉起把手拉桿，一邊上下推移夾式握把，調整至合適的長度。
或者，一邊按著滑軌按鈕，一邊調整延長管的長度。



請求

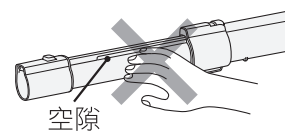
使用把手拉桿調整伸長時，請確實地拉移把手拉桿。
電動吸頭有可能會脫落。

警告

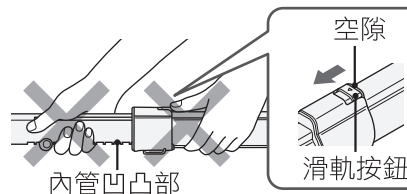
有受傷之虞
運轉中，請勿以腳踏踩電動吸頭。
恐被捲入旋轉毛刷裡。

注意

有受傷之虞
● 操作中請不要拉扯把手拉桿或滑軌按鈕。
突然收縮延長管可能會受傷。
● 請勿將手放入延長管的空隙中。



● 掃除時或伸縮延長管時，請不要握住內管的凹凸部。還有，伸縮延長管時，請不要把手放置於滑軌按鈕和延長管空隙。有可能會夾到手。



3

按壓運轉開關

欲自設行程運轉時

每按一次「強／中／弱」開關，會依序切換「強」→「中」→「弱」→「強」…。

強 清掃地毯或欲快速清掃時

中 一般清掃時

弱 清掃地板、榻榻米時
欲安靜地進行清掃時

依本體運轉狀態，旋轉毛刷的回轉力會進行切換。

欲自動運轉時

按下「**eco** 自動切換」鍵運轉的話，感知器將會感測地板的種類或狀態、及電動吸頭的操作方式，自動切換「強」「中」「弱」運轉。

另外，若感測到電動吸頭的操作停止，將會自動切換為待機運轉。→ (8 頁)

依自動運轉狀態，旋轉毛刷的回轉力也會進行切換。

通知

感知器將會感測下列狀態後，自動切換運轉方式。

- 地板有凹凸及傷痕
- 地毯毛的方向或垂倒狀況
- 電動吸頭的操作速度及方向轉換
- 電動吸頭的操作停止

有時，就算是清掃同樣的地板，也可能會進行切換運轉。

握把控制器

電動吸頭
關/開

強/中/弱

eco
自動切換

關

欲停止旋轉毛刷 (電動吸頭)的回轉時

運轉中，每按一次就會重覆切換「關」「開」。

本體運轉停止時，即使按「電動吸頭關/開」，吸塵器也不會運轉。而且旋轉毛刷，也不會回轉。

以「**eco** 自動切換」鍵運轉時，即使按下「電動吸頭關/開」，旋轉毛刷也不會停止回轉。

欲停止運轉時

按下「關」。

⚠ 注意

有受傷之虞

吸口阻塞的狀態下，請勿按「強／中／弱」開關及「**eco**自動切換」鍵。軟管有時會急縮，使本體翻倒。

操作時的功能說明

使用「ECO 自動切換」鍵的自動運轉

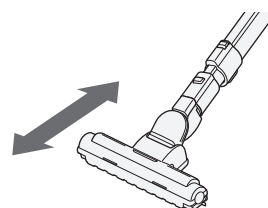
- 感知器將會感測地板的種類或狀態及電動吸頭的操作方式，自動切換「強」「中」「弱」運轉或啟動待機運轉 (idling & stop)。

1 按「ECO 自動切換」鍵



2 前後滑動電動吸頭

開始進行適合地板狀態的自動運轉



一按下「ECO 自動切換」鍵開始進行自動運轉後，本體的指示燈會亮綠燈通知。→ (9 頁)

關於待機運轉・自動停止 (idling & stop)

- 感知器會感測到電動吸頭的操作停止，自動切換成待機運轉。
- 前後滑動電動吸頭後，會再次啟動適合地板狀況的自動運轉。
- 待機運轉持續 40 秒後，本體的運轉會自動停止。

	待機運轉 (idling)	自動停止 (stop)
本體運轉狀態	微弱	停止
本體的指示燈色	綠燈閃爍	綠燈閃爍 (約 10 分鐘後熄燈)※
吸力顯示窗的顏色	綠	熄燈
旋轉毛刷的動作狀態	回轉	停止
再次啟動運轉時	<ul style="list-style-type: none"> 前後滑動電動吸頭 再次啟動適合地板狀況的自動運轉。 	<ul style="list-style-type: none"> 按「ECO 自動切換」鍵 再次啟動適合地板狀況的自動運轉。 按下「強 / 中 / 弱」開關 開始進行「強」運轉。

※ 綠燈閃爍時，按「關」的開關後，本體的指示燈就會熄燈。

※ 本體的指示燈呈紅燈閃爍時 → (9 頁)，無法切換成待機運轉。

像這個時候...

使用「ECO 自動切換」鍵自動運轉中

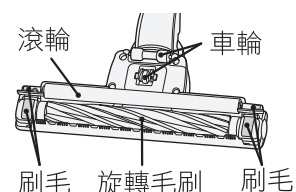
- 「將電動吸頭從地板上提起」或「不使用電動吸頭」進行集塵時，仍會維持之前的運轉狀態。但是若是「ECO 自動切換」待機運轉中，則會切換為「弱」運轉。
- 即使按「電動吸頭關 / 開」鍵，旋轉毛刷的回轉也不會停止。

按「ECO 自動切換」鍵開始自動運轉時

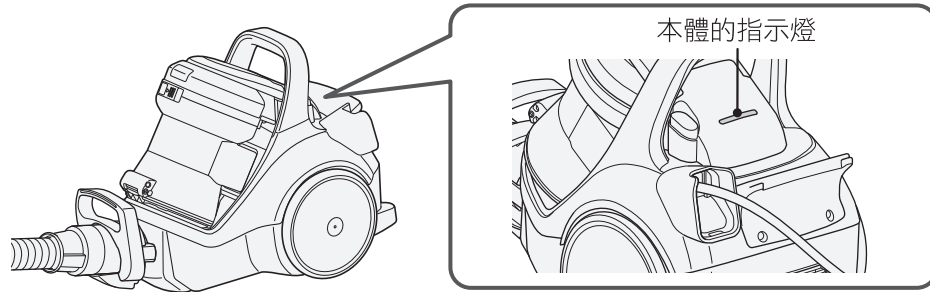
- 拆除電動吸頭的狀態時，保持「強」運轉。
- 即使按「電動吸頭關 / 開」鍵，停止旋轉毛刷回轉的狀態下，旋轉毛刷還是會回轉。

請求

- 依地板種類、或電動吸頭的操作方式不同，有時會容易自動切換成待機運轉模式。此時，請切換「強」「中」「弱」，依您的需求進行運轉操作。→ (7 頁)
- 電動吸頭的刷毛、車輪、旋轉毛刷、滾輪磨損時，感知器有可能無法正確感測出地板的種類或狀態、及電動吸頭的操作方式。若有磨損，請儘早洽詢您購買的經銷商。(建議您同時更換刷毛、車輪、旋轉毛刷、滾輪) → (32 頁)



本體的指示燈



綠燈	燈亮	通知您「 ECO 自動切換」自動運轉中。→ (8 頁)
	閃爍	通知您正在待機運轉・自動停止中 (idling & stop)。→ (8 頁)
紅燈	閃爍	通知您請進行濾網的清潔保養 (標準)。→ (23 ~ 25 頁) ※「弱」運轉或待機運轉的狀態下，本體的紅色指示燈號不會閃爍。

像這個時候...

即使垃圾已滿，「本體的指示燈」，卻未閃爍紅燈。

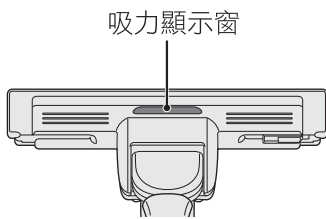
棉屑等垃圾多時
結束清掃後，請清除「集塵清潔濾網」內的垃圾。

垃圾很少，但「本體的指示燈」仍閃爍紅燈。

- 吸細沙、塵土時
請傾倒垃圾 / 清潔濾網。→ (16 ~ 20、23 ~ 25 頁)
- 長毛地毯等異物阻塞吸口或使用多動向可彎式延長吸頭的時候
吸入風量變少。將吸口從清掃處移離，「本體指示燈」的紅燈閃爍熄燈的話，就可以繼續使用。
- 使用延長線或和其他家電產品共用同一個插座時
電源電壓有可能會減弱。請單獨使用定額 15A 以上，交流電 110V 的插座。

電動吸頭的吸力顯示窗

以吸力顯示窗的顏色，通知您本體的運轉狀態或旋轉毛刷的回轉力。



吸力顯示窗的顏色	紅	黃	綠
本體的運轉狀態	強	中	弱 / 待機運轉 ※
旋轉毛刷的回轉力	強	中	弱

※ 待機運轉，只有於使用「**ECO** 自動切換」鍵進行自動運轉中會出現。

使用「**ECO** 自動切換」鍵進行自動運轉時，依運轉狀態不同，顯示窗的顏色會呈 3 階段的變化。

- 以「電動吸頭關 / 開」鍵，停止旋轉毛刷的回轉時，吸力顯示窗不會亮燈。
- 電動吸頭的保護裝置 → (29 頁) 作動時，吸力顯示窗不會亮燈。

打掃方法

電動吸頭

前後移動電動吸頭，並貼合地面的操作方式，更能輕鬆地進行掃除。

地毯

前後移動電動吸頭。拉回時可以徹底清除污垢。
初次清掃地毯時，可以吸取很多的地毯邊毛。

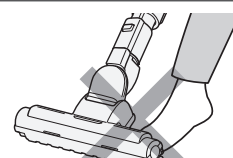
榻榻米 地板

沿著縫線移動、可以避免傷到榻榻米。沿著木頭的組合線移動、可以避免刮到地板。

- 清掃新的榻榻米時，榻榻米表面有可能會產生摩擦的痕跡，若您介意的話，請停止旋轉毛刷後，再使用。
- 將電動吸頭拉取到前面時，地板上若仍殘留灰塵，請再次提取電動吸頭進行吸取。

警告

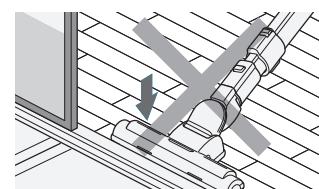
有受傷之虞
提取電動吸頭時，請勿將身體的某部位（腳等）壓在吸頭上。
恐被捲入旋轉毛刷裡。



注意

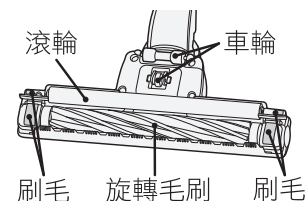
有可能會損傷地板
運轉中，請不要將電動吸頭一直停留在同一個位置上。請勿將電動吸頭強壓於地板上。

- 尤其是使用於檜木或彈性地板（※）等容易刮傷的材質時，運轉中，請不要將電動吸頭停在同一個位置持續吸塵。
- ※ 所謂的彈性地板，是指表面有使用氯乙烯等有彈性的建材地板。



有可能會損傷地板

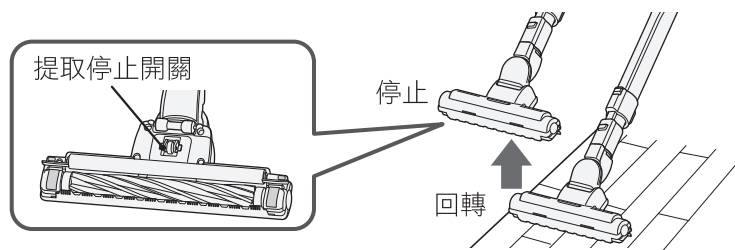
- 車輪若纏有垃圾，將會無法轉動，造成耗損或刮傷地板的原因。請定期進行清潔保養。→ (26 頁)
- 電動吸頭的刷毛、車輪、旋轉毛刷、滾輪磨損時，請儘早向您購買的經銷商洽詢。（建議您同時更換電動吸頭的刷毛、車輪、旋轉毛刷、滾輪）→ (32 頁)



請求 因地板種類不同，操作有可能會變笨重。此時，請切換成「弱」運轉。

■ 電動吸頭提取停止開關

一旦將電動吸頭從地板上拉提起，為安全起見，提取停止開關會作動，旋轉毛刷的回轉將會停止。



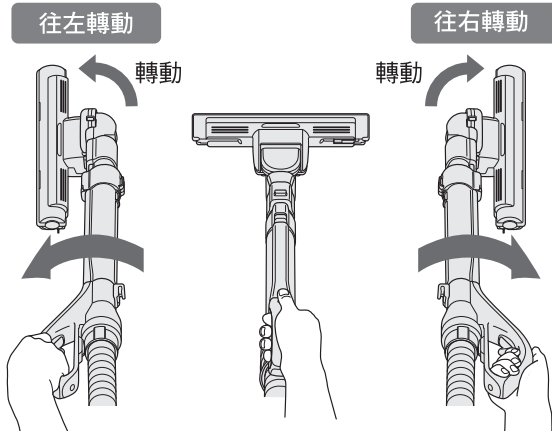
提取停止開關部的清潔保養 → (26 頁)

警告

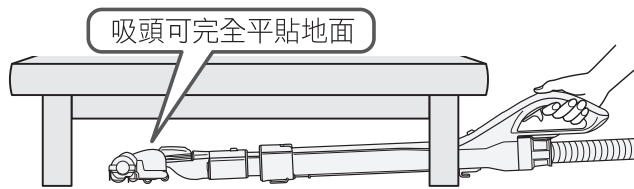
有受傷之虞
請勿碰觸電動吸頭的旋轉毛刷或提取停止開關。
旋轉毛刷有可能會突然回轉。請留意勿讓小孩碰觸。

■多動向平貼構造

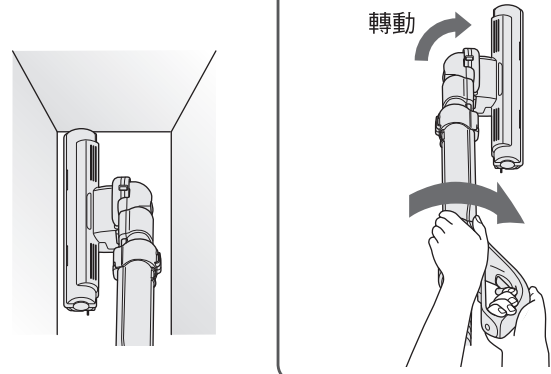
- 轉動手把，就能靈活改變電動吸頭的方向，連縫隙等狹窄的地方都能順暢清掃。



- 床底下等低處的最裡面，也能清掃得乾乾淨淨。另外、電動吸頭可旋轉，連縫隙都能順暢清掃。



以雙手轉動手把，就能輕鬆地操作電動吸頭。



打掃方法

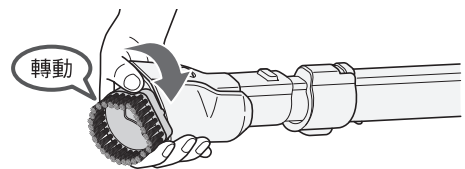
⚠ 注意

有可能會損傷地板

- 於扭轉控制把手的狀態下進行掃除，若越過門檻或地板高低差的話，有可能會損傷地板。
- 電動吸頭的刷毛、車輪、旋轉毛刷、滾輪磨損時，請儘早向您購買的經銷商洽詢。(建議您同時更換電動吸頭的刷毛、車輪、旋轉毛刷、滾輪) → (32 頁)

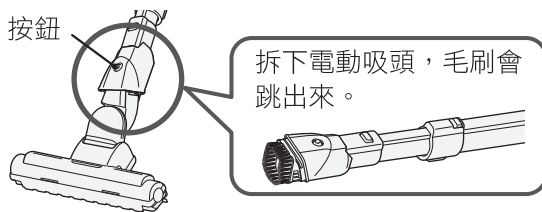
萬用魔術清潔毛刷

- 萬用魔術清潔毛刷可連接在吸口處或把手處。→ (2 頁)
- 拆下電動吸頭 (或延長管)，萬用魔術清潔毛刷就會跳出來。轉動萬用魔術清潔毛刷可改變角度。將電動吸頭 (或延長管) 安裝回原來位置，毛刷就會收進去。



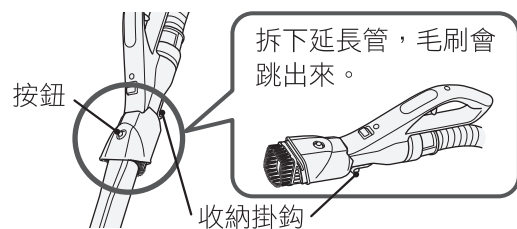
安裝於延長管上使用

按萬用魔術清潔毛刷上的按鈕，將其從電動吸頭上卸下。



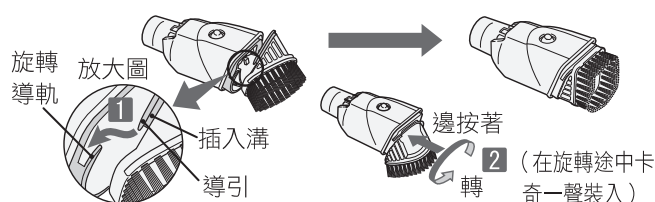
安裝於操作把手上使用

按萬用魔術清潔毛刷上的按鈕，將其從延長管上卸下。



萬用魔術清潔毛刷安裝方法 (使用中萬用魔術清潔毛刷脫落時)

- 1 將導引插入溝對準旋轉導軌的頂端
- 2 邊按著萬用魔術清潔毛刷邊使它旋轉



※ 要安裝在把手控制部時，請將收納掛鈎往軟管那方滑動 → (22 頁)

⚠ 注意

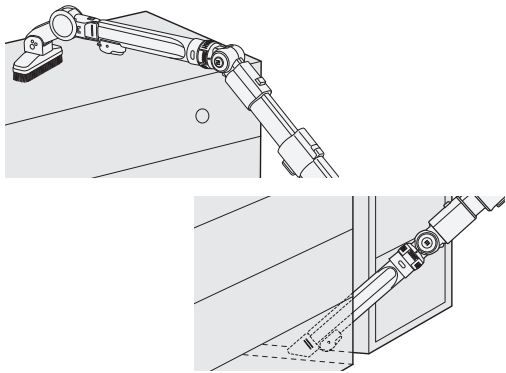
恐有刮傷之虞

鋼琴等特別柔軟的地方，請不要用力吸塵。以防止刮傷。

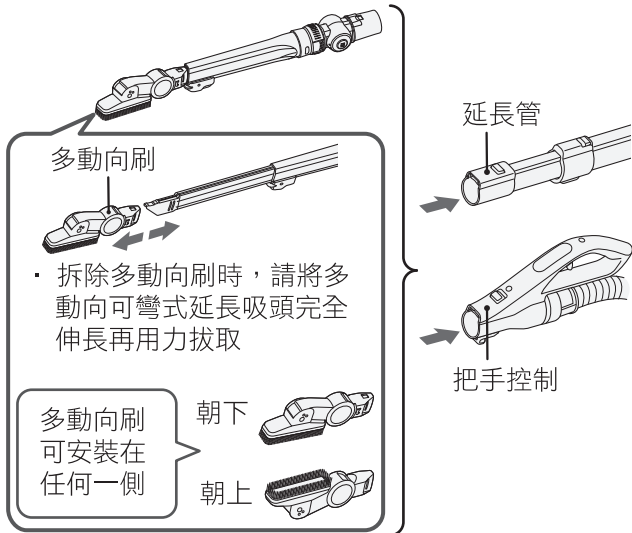
打掃方法 (續)

多動向可彎式延長吸頭

可在家具上或探伸到細縫深處、前端細長的便利延長吸頭。



請將其扭轉進延長管或把手控制的深處後再使用。



亦可僅將多動向刷安裝於延長管或把手控制部

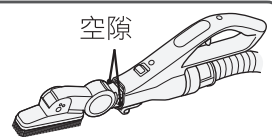
注意

恐有刮傷之虞

鋼琴等特別柔軟的地方，請不要用力吸塵。以防止刮傷。

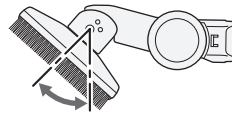
請求

僅安裝多動向刷於延長管或把手控制部來使用時，空隙 (二個洞) 及多動向刷若有垃圾阻塞，請清除垃圾。

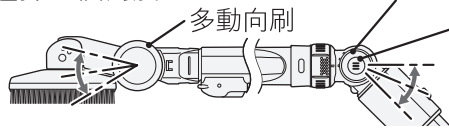


依您掃除的場所，能變換各種角度和長度

可選擇二個角度。

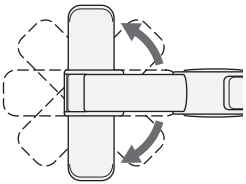


可選擇三個角度。

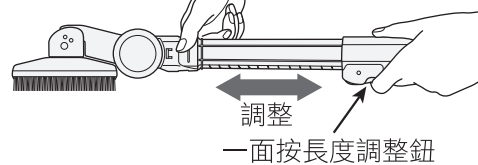


角度調整鈕
請一邊按角度調整鈕，一邊改變角度。

請每次回轉 45 度選擇角度來使用。

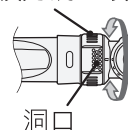


能變換成易使用的長度。



可調整吸力。

吸力調整環

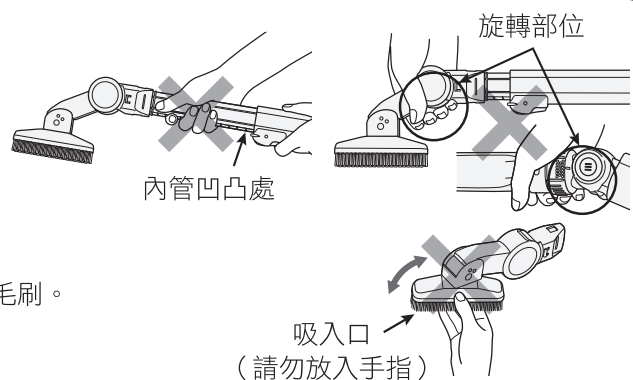


把洞口關閉住，吸力就會變強。
於吸力變弱時使用。
進行一般的除塵清掃時，開啟洞口使用。

有受傷之虞

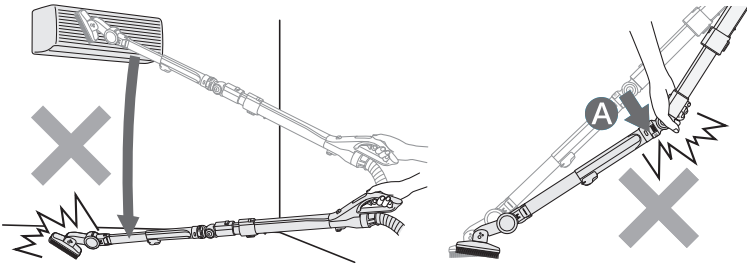
- 運轉中，請勿按長度調整鈕。多動向可彎式延長吸頭有時會急速縮短。
- 欲縮短多動向可彎式延長吸頭時，請勿握住內管凹凸處。
- 有時可能會夾到手。
- 改變角度時，請不要握旋轉部位。有可能會夾到手。
- 手指插入多動向刷的吸入口時，請勿回轉毛刷。有可能會夾傷手指。

注意



請求

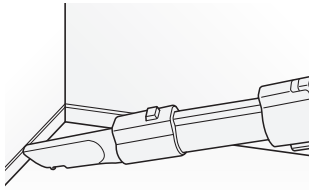
- 使用多動向可彎式延長吸頭時，請注意下列事項。強加施力，有可能會造成破損。
 - 請勿使用於地板掃除。
 - 請勿讓其從高處落下或朝 **A** 箭頭方向強加施力。
 - 變換長度時，請邊按長度調整鈕，來調整長度。
 - 變換插入側的角度時，請邊按角度調鈕，來調整角度。
- 多動向可彎式延長吸頭可水洗。水洗後，請讓其充分自然風乾後再使用。若吸入水，有可能會造成故障。
- 多動向刷頭的前端或內側，阻塞棉絮等垃圾時，吸力會降低，請清除垃圾。
- 請勿將多動向可彎式延長吸頭或多動向刷頭安裝於萬用魔術清潔毛刷上。如此，將無法獲得充份的吸力。
- 以吸力調整環將洞口關閉來使用時，窗簾或薄地毯等會吸黏住，多動向可彎式延長吸頭有可能會很難移動。此時，請將洞口打開使用。



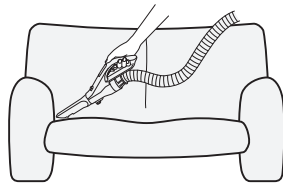
細縫用吸頭

清掃窄小縫隙或角落的吸頭。

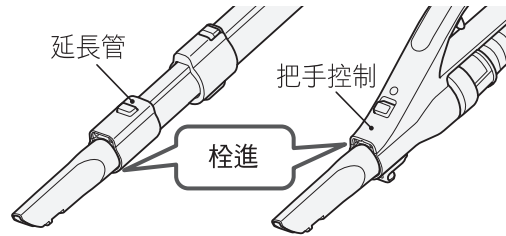
清掃房間的角落時



清掃沙發的角落時



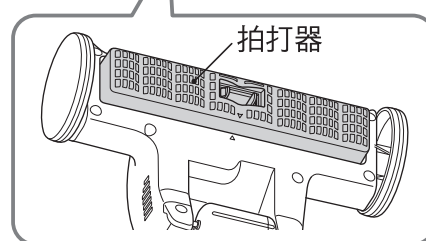
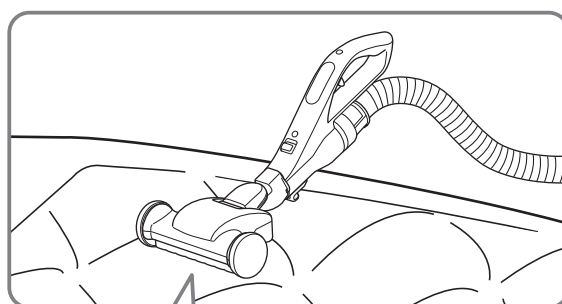
請栓進延長管或把手操作處來使用。



打掃方法 (續)

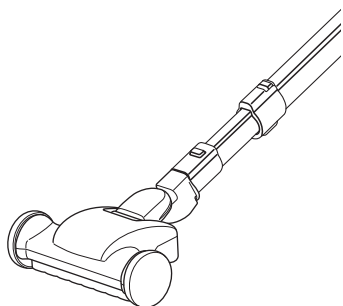
電動棉被拍打吸頭

- 此為不會因拍打器的振動損傷棉被而會吸取塵、垃圾等的吸頭。
- 請以「強 / 中 / 弱」鈕啟動電動棉被拍打吸頭。即使按「ECO 自動切換」，也不會啟動適合棉被的自動運轉功能。
- 依棉被種類的不同，有時吸頭會吸附在棉被上，變得不易操作。此時，請切換成「弱」運轉。
- 若將被套拆下，再來清潔棉被，將更具效果。
- 每按「電動吸頭」開 / 關時，拍打器的振動會依「關」→「開」→「關」…的順序進行切換。
為了有效吸取塵蟎、垃圾等，請開啟拍打器振動功能來使用。

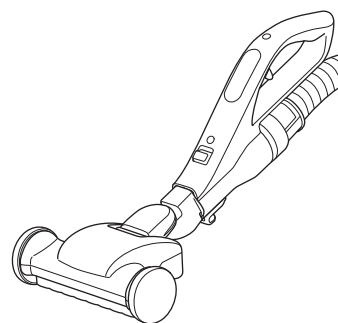


請將電動棉被拍打吸頭安裝於延長管或把手控制後再使用。

安裝於延長管



安裝於把手控制



電動棉被拍打吸頭的保養 → (28 頁)

請求

安裝電動棉被拍打吸頭時，請務必停止本體的運轉。
若於運轉中安裝的話，有時拍打器會突然動起來。

注意

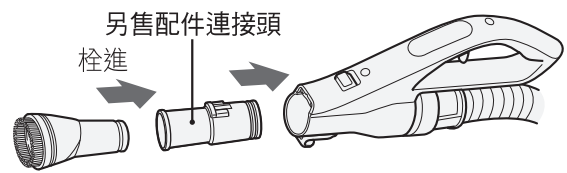
有受傷之虞

- 請勿將電動棉被拍打吸頭用於清潔棉被以外的地方（例：地板及榻榻米、地毯等）。
- 當電動棉被拍打吸頭的拍打器在作動時，手請勿靠近。
- 請勿於拍打器未安裝的狀態下進行清潔。

另售的便捷吸口

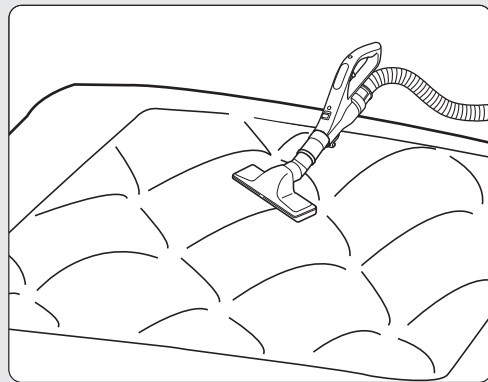
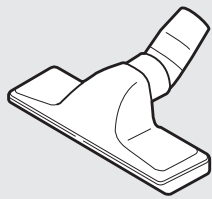
只要使用附屬的另售配件連接頭，就可配合使用另售的各式吸口。

配件請安裝在把手控制或延長管後使用。



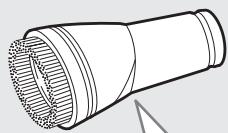
■ 棉被用吸口 (G-52)

吸取塵 · 灰塵 · 線屑等的吸口，不會損傷棉被。
(請使用「弱」運轉)。可水洗。

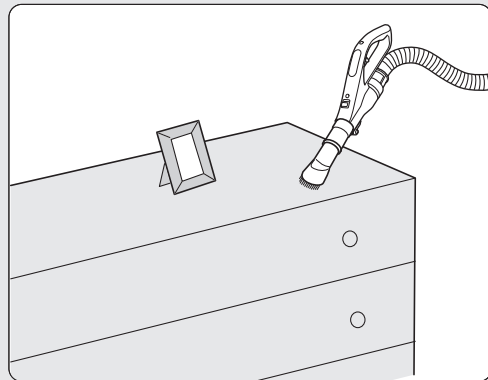
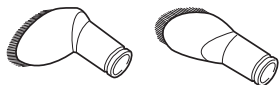


■ 棚架用毛刷吸口 (D-TJ2)

可改變毛刷吸口的角度，清掃棚架子上的灰塵。
可水洗。



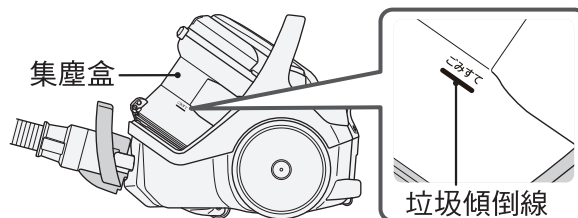
吸口的角度可以改變。



當塵垢累積時

●雖然免紙袋集塵方式的吸塵器擁有「不需集塵紙袋」的優點但是為了保有強大的吸力來除塵，建議您將細碎的垃圾清除及進行濾網的清潔保養

- 掃除完後，請確保垃圾不要超越「垃圾傾倒線」。
- 集塵盒的垃圾請於超越「垃圾傾倒線」前傾倒。一旦超越「垃圾傾倒線」，可能難以傾倒乾淨。



警告

有可能會觸電受傷

傾倒垃圾時，請把電源插頭從插座上拔掉。

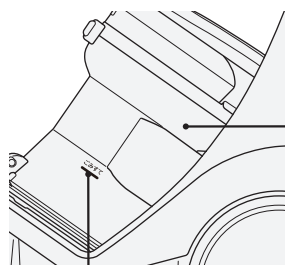
請求

清除垃圾時，細小的灰塵有可能飛散。

因此請注意在室外等通風良好的地方清除垃圾，或是戴上口罩等，以避免吸入灰塵。

確認垃圾傾倒線的方法

確認集塵盒內的垃圾是否超過「垃圾傾倒線」？



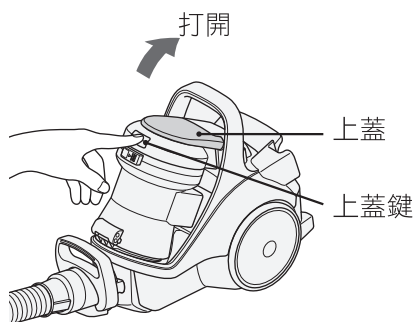
垃圾傾倒線

- 傾倒集塵盒內的垃圾時，請一併清除「集塵盒」和「集塵清潔濾網」上的垃圾。→ (17 ~ 20 頁)
- 無法將纏繞在內筒濾網內的垃圾取出時，請拆除內筒濾網後，再進行清潔保養。

取出集塵盒的方法

1

按壓上蓋鍵，將上蓋打開。

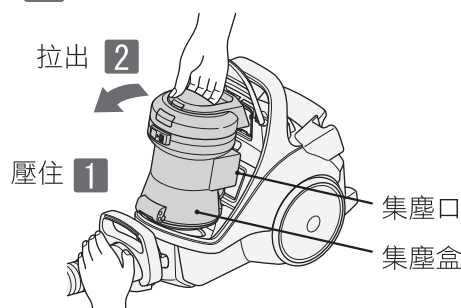


2

取出集塵盒時

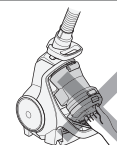
1 以手壓住本體前側

2 朝箭頭方向拉出



請求

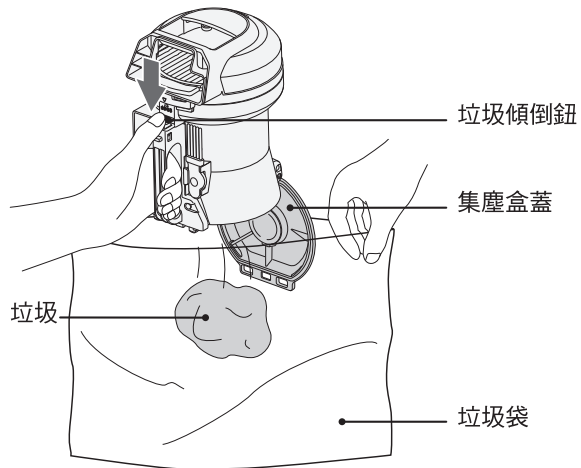
- 本體直立的狀態下，請勿將集塵盒取出。垃圾有可能會從集塵口溢洩出來。
- 本體內垃圾溢洩時，請清除垃圾後，再依原順序將集塵盒安裝回去。
- 手持或放置集塵盒時，請勿將集塵口朝下。垃圾有可能會溢洩出來。



傾倒集塵盒垃圾的方法

1 傾倒垃圾

將集塵盒放入大一點的垃圾袋裡，按下垃圾傾倒鈕

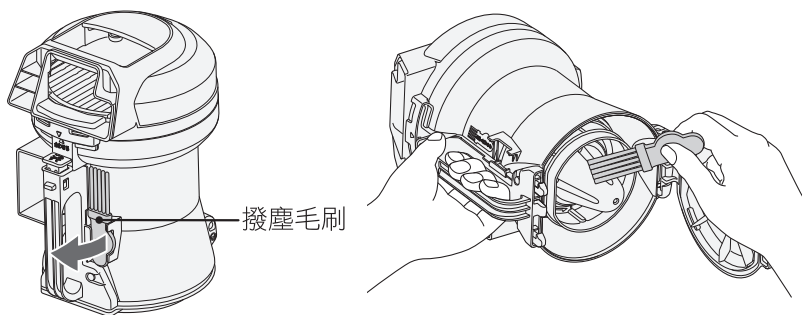


請求

如果垃圾很難清除，請輕敲集塵盒的側面並加以晃動。

2 清除附著住的垃圾

- 1 將安裝於集塵盒背面的撥塵清潔毛刷拆下來
- 2 用撥塵清潔毛刷，清除垃圾或灰塵



⚠ 注意

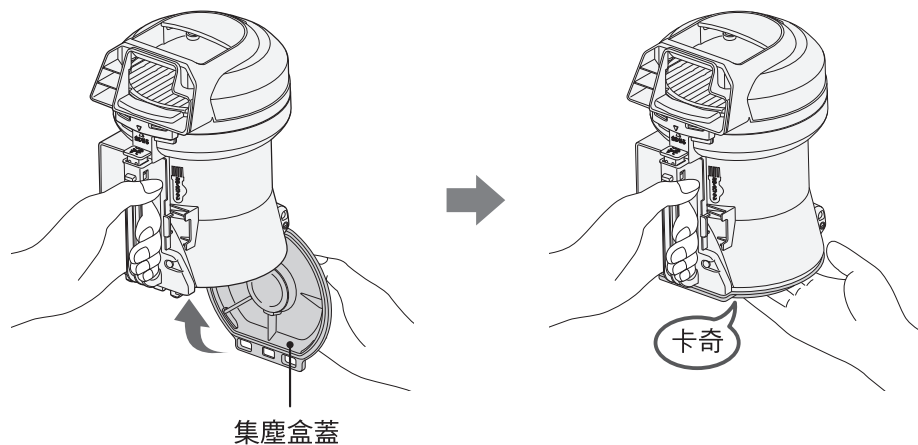
有受傷之虞

當不慎吸入玻璃的碎片及大頭針等銳利的東西時，請在不讓手直接接觸的情況下，將其傾倒。

當塵垢累積時

3 關閉集塵盒蓋

直到聽見「卡奇」聲為止才算閉合

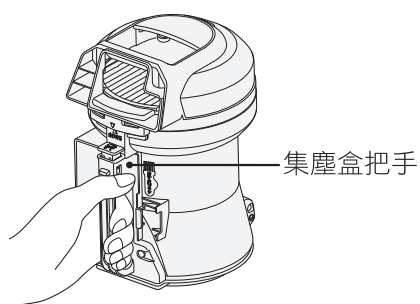


當塵垢累積時 (續)

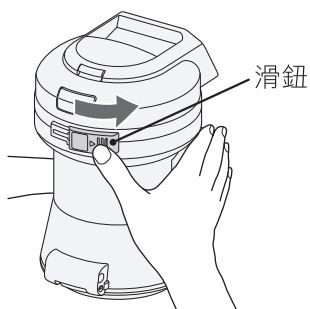
集塵清潔濾網的垃圾清除方法

1 拆下濾網外罩

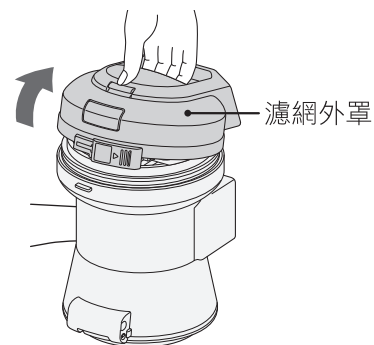
1 手持集塵盒把手



2 一邊按滑鈕，一邊滑動來解除鎖。



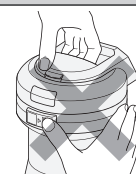
3 拆下濾網外罩



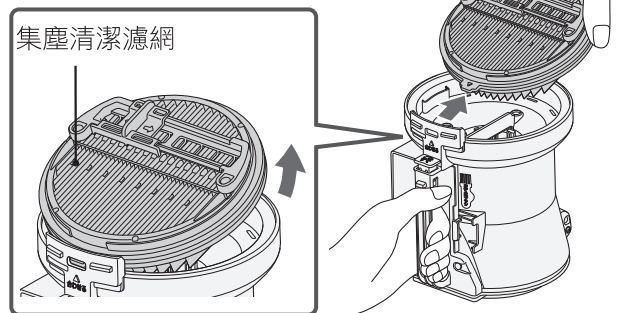
⚠ 注意

恐有受傷或損傷地板之虞。

若手持把手上部時，將鎖解除 (滑動滑鈕)，集塵盒會掉落下來，有可能會造成受傷或地板損傷。



2 拆下集塵清潔濾網

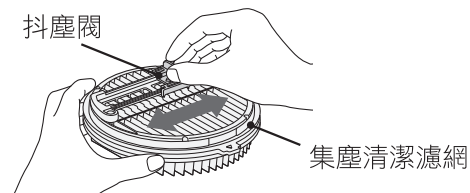


3 清除堆積在集塵清潔濾網皺摺深處的垃圾

請將抖塵閥大約左右來回移動 5 次。

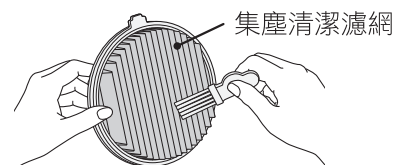
請求

清除垃圾時，請不要將清潔濾網放在地板上敲打。有可能會造成破損。



4 清除附著的垃圾

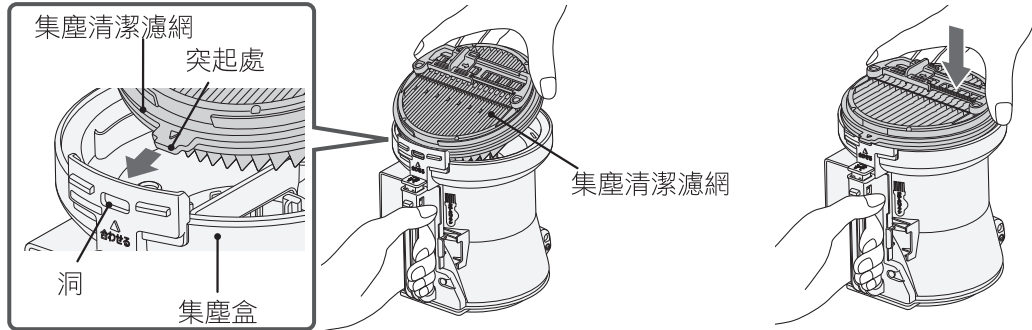
使用撥塵毛刷，將附著於集塵清潔濾網上的垃圾清除。



5 安裝集塵清潔濾網

1 將清潔濾網突起處對準集塵盒的洞插進去

2 安裝集塵清潔濾網

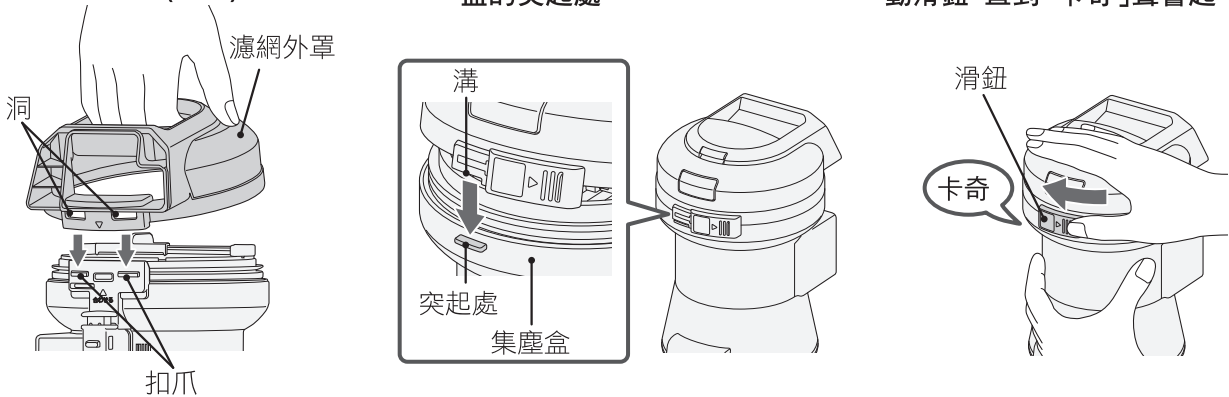


6 安裝濾網外罩

1 將濾網外罩的洞扣掛到扣爪裡 (2 處)

2 將濾網外罩對準集塵盒的突起處

3 一邊按壓濾網外罩，一邊滑動滑鈕，直到「卡奇」聲響起。



7 將撥塵清潔毛刷安裝於集塵盒背面

1 將撥塵毛刷扣掛於集塵盒把手的扣爪上

2 按壓撥塵毛刷的手取處直到「卡奇」聲響起



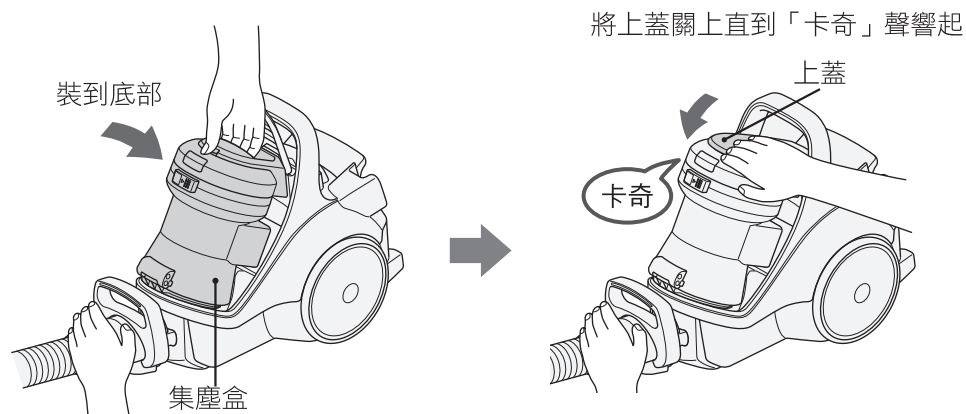
請求 若未將撥塵毛刷確實地安裝於集塵盒背面，而開始進行運轉的話，撥塵毛刷有可能會從集塵盒裡掉出來。
請確實地將撥塵毛刷安裝於集塵盒背面底處。

當塵垢累積時

當塵垢累積時 (續)

集塵盒的安裝方法

將集塵盒放入底部，關上上蓋。




請求

- 為了預防於未安裝集塵盒的狀態下進行運轉，若集塵盒未確實地安裝到底部的話，上蓋會無法關上。
- 集塵盒未安裝到底的狀態下硬壓上蓋的話，上蓋有可能會破損。還有，若於此狀態下運轉本體的話，集塵盒的附近可能會發出異音。請確實地將集塵盒安裝到底部。

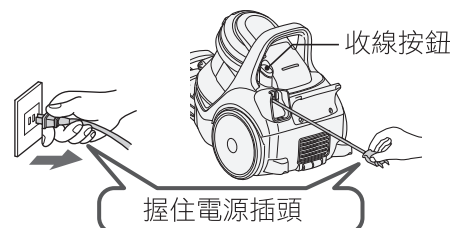
打掃後的整理

收線

- 收線時、請拿著電源插頭、邊按下收線按鈕的圖示()、一邊收線(為了防止因收線跳動造成的損壞及刮傷傢俱。)

注意

有可能會受傷・傷害到傢俱
拔出電源插頭及捲取電源線時，請手持電源插頭。

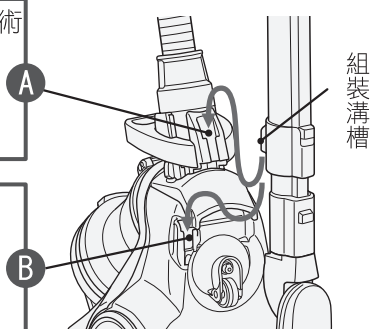


收納的方法

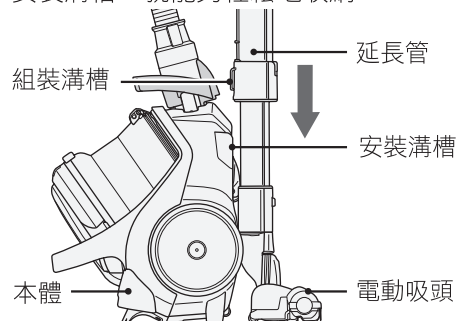
1 收縮延長管 → (6 頁) ，後將管架插入安裝組溝槽裡

吸口有安裝萬用魔術清潔毛刷時，
→ (11 頁)
請收納在 **A** 的安裝組溝槽裡

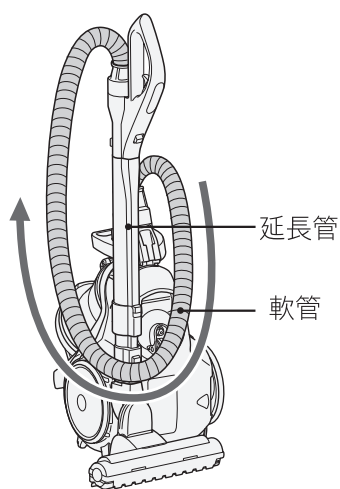
吸口沒有安裝萬用魔術清潔毛刷時，
→ (11 頁)
請收納在 **B** 的安裝組溝槽裡



將本體及電動吸頭如下圖般放置，並將延長管從伸長的狀態下慢慢地縮短，再將軟管架插入安裝溝槽，就能夠輕鬆地收納。



2 將軟管繞著延長管捲起來



當塵垢累積時

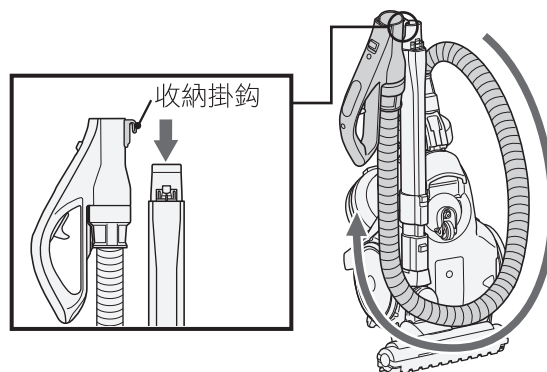
打掃後的整理

打掃後的整理 (續)

想要更不佔空間的收納時

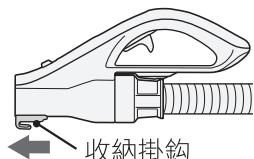
快速收納

- 1 將把手控制部的延長管拆下 → (2、3 頁)
- 2 請將軟管，繞著延長管捲起來，再將收納掛鈎，掛於延長管上。

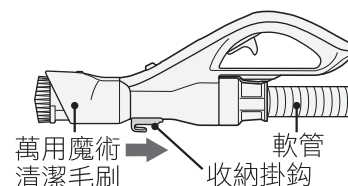


■ 收納掛鈎

- 快速收納時，收納掛鈎可滑動卡住延長管。



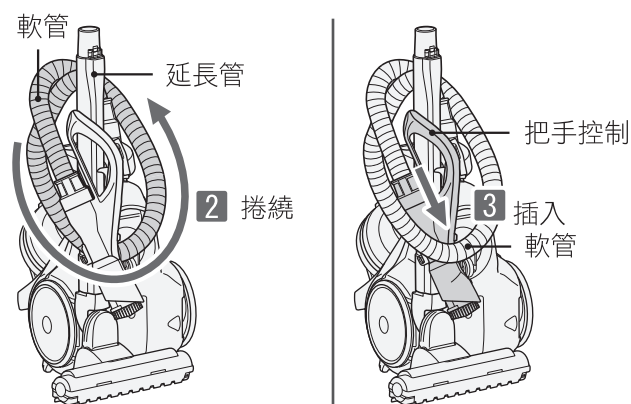
- 安裝萬用魔術清潔毛刷時，請將收納掛鈎往軟管方向滑動。



不佔空間收納

- 1 將把手控制部的延長管拆下 → (2、3 頁)
- 2 將軟管繞捲於延長管上
- 3 將拆卸下來的把手控制部捲繞後，插入軟管和延長管之間。

即使將萬用魔術清潔毛刷安裝於把手控制部，仍舊可一體成型收納。



⚠ 注意

有受傷之虞

請勿在直立整理的狀態下移動吸塵器。軟管・延長管或吸頭脫落的話很危險。

請求

- 請勿收納於暖爐附近、或陽光長時間直射等易產生高溫的地方。恐造成軟管變形或故障的原因。
- 請不要將軟管於扭曲或彎折等變形的狀態下進行收納。

當吸力減弱時

「本體的指示燈已紅燈閃爍」、「吸力減弱」時

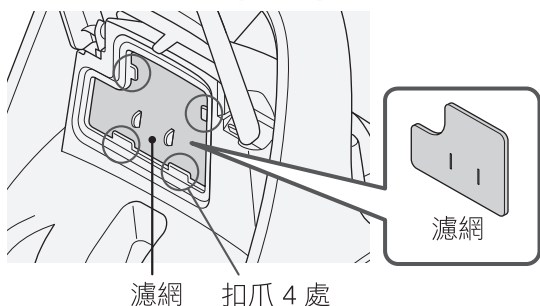
- 請清潔保養（水洗）集塵盒及各個濾網。
- 為了維持強勁的吸力來進行清潔的工作，建議您對濾網進行徹底的保養與清潔。

集塵清潔濾網的風乾時間約需 12 小時以上。（實際風乾時間，因環境或季節不同而有差異）

請求 清潔保養之際，會有細微的塵埃飛揚的情況。
請在屋外等換氣較好的環境進行清潔保養，或者請戴上口罩等，注意不要將塵埃吸入。

濾網（防敏抗菌濾網）

1 將濾網從扣爪（4 處）上拆下來取出



2 用水輕按壓清洗。



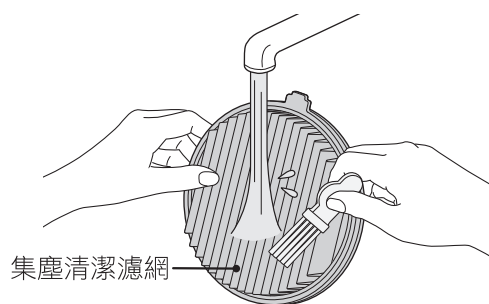
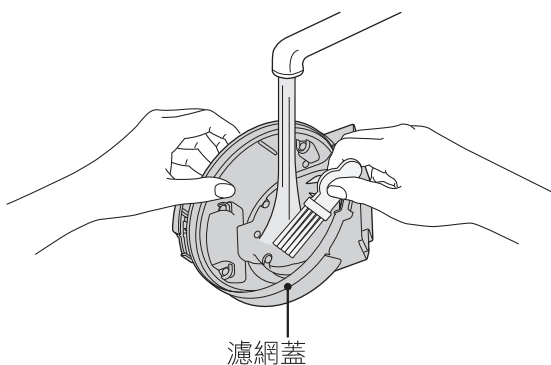
輕敲瀝乾水份後，使其自然乾燥。

濾網外罩・集塵清潔濾網

1 用撥塵毛刷來進行水洗

請取出濾網外罩並水洗。

- 請取出集塵清潔濾網並水洗。
- 請用水沖洗堆積在清潔濾網皺摺深處的垃圾。



⚠ 注意

有可能會受傷

當不慎吸入玻璃的碎片及大頭針等銳利的東西時，請在不讓手直接觸碰的情況下，將其傾倒。

2 自然乾燥

集塵清潔濾網的風乾時間約需 12 小時以上。（實際風乾時間，因環境或季節不同而有差異）

3 安裝濾網外罩・集塵清潔濾網

拆卸方式的相反順序進行安裝。→ (19 頁)

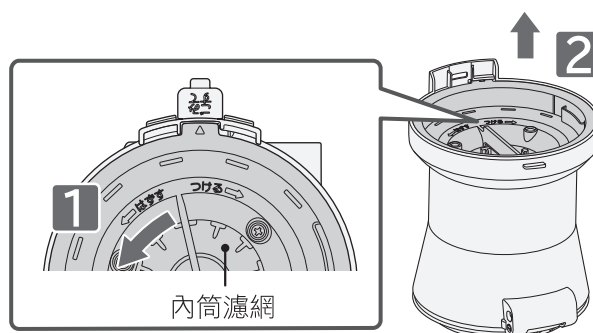
當吸力減弱時 (續)

內筒濾網

1 取出內筒濾網

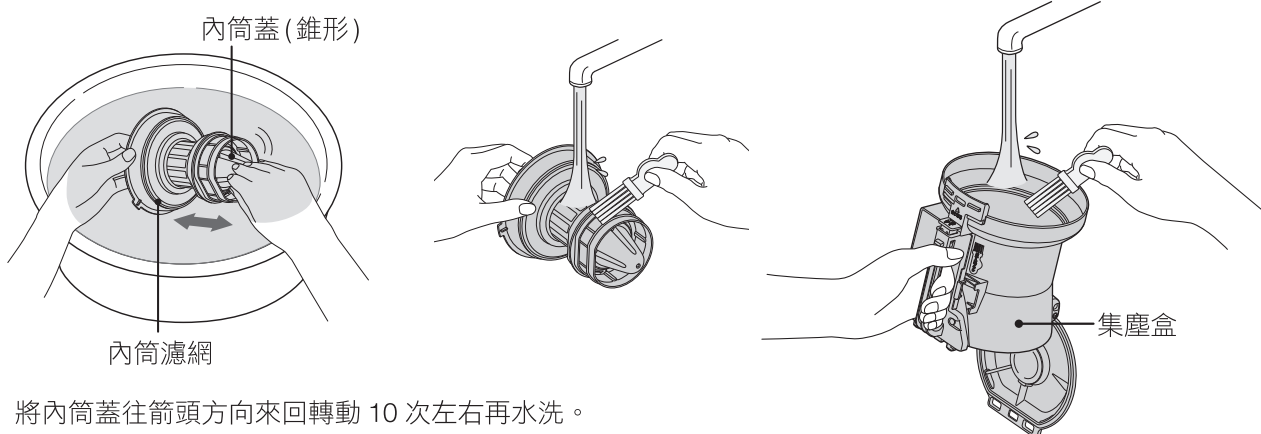
1 將內筒濾網往「←はずす」箭頭方向扭轉

2 直直地往上拉起



請求 ●拉起時，垃圾有可能會溢洩出來。請在地上鋪上報紙等後再拆卸。

2 水洗內筒濾網・集塵盒



將內筒蓋往箭頭方向來回轉動 10 次左右再水洗。

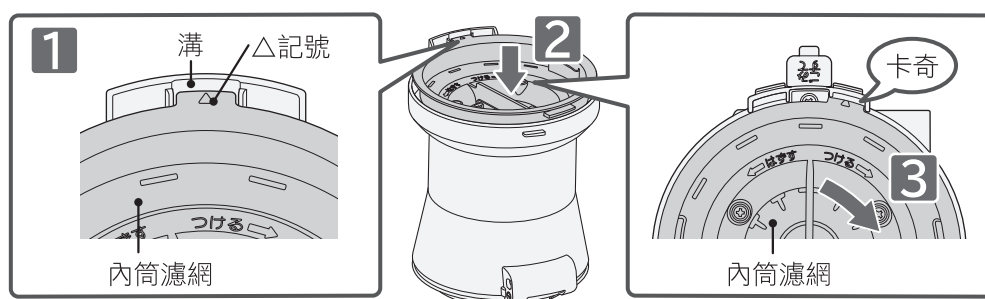
請求 ●先使附著的塵垢及灰塵輕輕掉落後，再以水沖洗。

3 充分乾燥後，再安裝內筒濾網。

1 將內筒濾網的△記號對準溝槽

2 將內筒濾網往下壓入

3 將內筒濾網往「つける→」箭頭方向扭轉直到卡奇聲響起



請求 請確實地安裝內筒濾網，若於未確實安裝的狀態下進行運轉，內筒濾網附近可能會發出異音。

請求

- 請勿使用洗潔劑、漂白劑等，亦不要使用洗衣機清洗。此外，請勿使用吹風機等熱風使其乾燥。避免造成性能不良或變形。
- 先使附著的塵垢及灰塵輕輕掉落後，再以水沖洗。
- 請勿使用附屬撥塵毛刷以外的刷子。否則有可能造成損壞。
- 水洗各個濾網後，使其充分自然風乾後，再安裝使用。在濾網未乾的狀態使用時，濾網會容易產生阻塞，引發吸力不佳及發生異臭。
- 集塵盒及各個濾網請務必安裝好再進行運轉。
當馬達內有垃圾跑進去時，本體內部濾網如果堵塞的話，而由本體發出異常語音。
此時，請向購買的經銷商洽詢。→ (32 頁)
- 即使水洗各個濾網，吸力還是很弱時，有可能是濾網的劣化。
欲更換各個濾網時，請向購買的經銷商洽詢。→ (32 頁)

拆卸內筒蓋（錐形）・內筒環進行清潔保養時

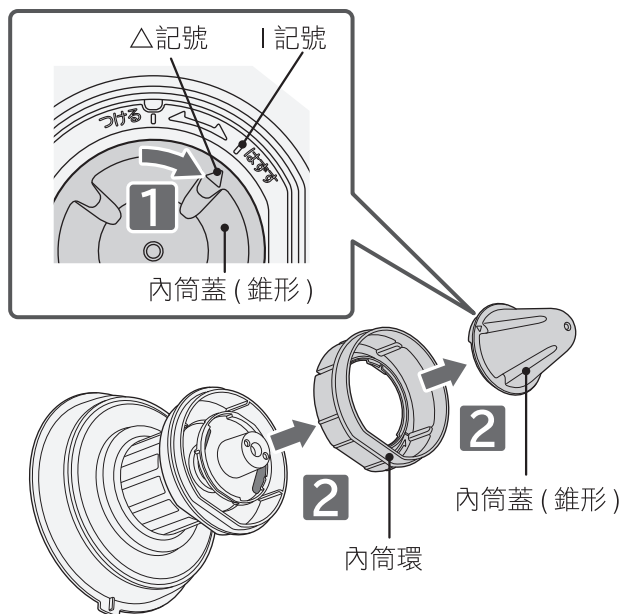
請求

拆卸內筒蓋（錐形）時，請將內筒蓋朝上。
內筒環有可能會掉落下來。

■拆卸方式

1 將內筒蓋的三角記號對準「はずす」的 I 記號

2 將內筒蓋（錐形）和內筒環往箭頭方向拉出

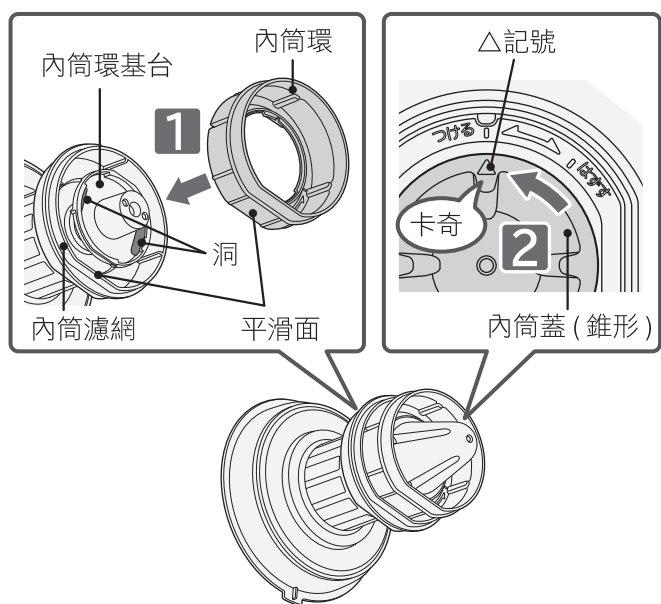


■安裝方法

1 將內筒環平滑面嵌入內筒濾往的平滑面

安裝內筒環之前，請確認內筒環基台的洞是否在下圖的位置。

2 將內筒蓋的三角記號對準「はずす」的 I 記號，一邊按壓一邊往「つける」的箭頭方向扭轉，直到「卡奇」聲響起。



當吸力減弱時

保養程序

本體 · 標準附屬品 · 附屬應用部件

- 覺得不乾淨時，請進行清潔保養。
將柔軟的布沾水擦拭。

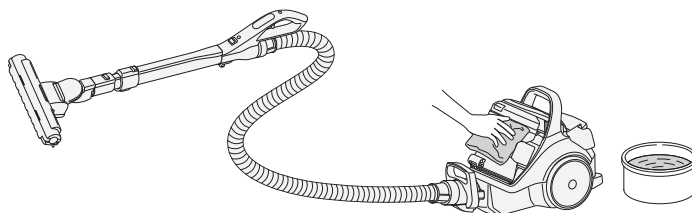


警告

有可能會觸電受傷
進行清潔保養時，請拔掉電源。

請求

請勿使用揮發油、香蕉水、酒精、洗劑或化學抹布等。
會造成破裂或變色的原因。



電動吸頭

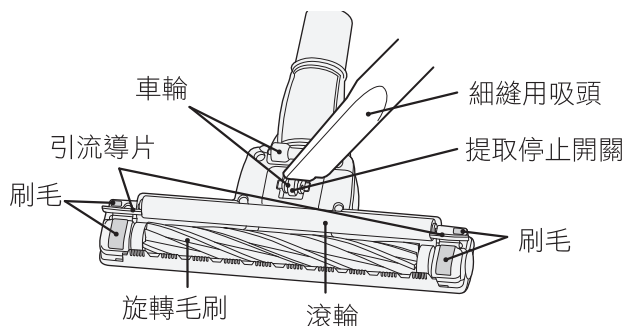
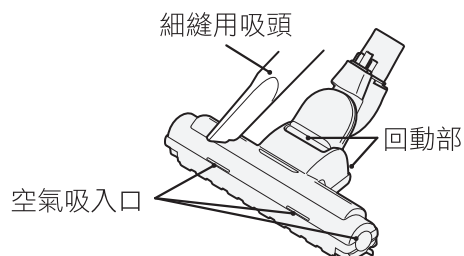
- 吸力降低或覺得不乾淨時，請進行清潔保養。
- 建議您一個月左右進行一次定期性的清潔保養。
提取停止開關、旋轉毛刷、滾輪、刷毛、車輪、空氣吸入口、回轉部、引流導片若附著垃圾，有可能會造成吸力降低、刮傷地板或故障的原因。

請求

請務必將電動吸頭或把手控制拆下後，再進行保養。

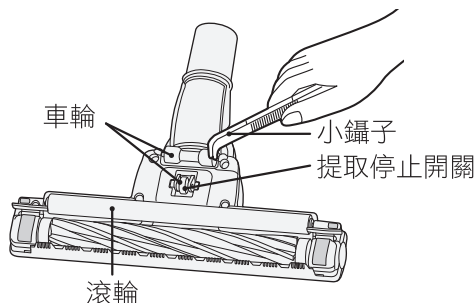
清除附著的垃圾

請使用細縫用吸頭吸取附著的垃圾。



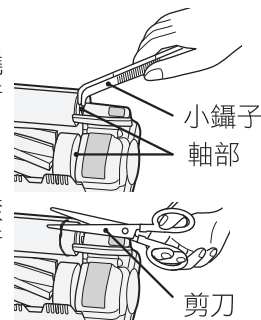
清除糾纏住的垃圾

請使用小鑷子等，將纏繞在輪子上的線頭等清除



以小鑷子等將纏繞在輪軸上的垃圾清除

用剪刀將纏繞在滾輪上的垃圾剪掉清除



注意

有可能會損傷地板

- 車輪若纏有垃圾，將會無法轉動，造成耗損或刮傷地板的原因。
- 電動吸頭的刷毛、車輪、旋轉毛刷、滾輪磨損時，請儘早向您購買的經銷商洽詢。(建議您同時更換電動吸頭的刷毛、車輪、旋轉毛刷、滾輪) → (32 頁)

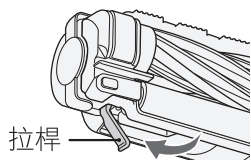
請求

車輪若纏有垃圾，將會無法轉動，造成耗損或刮傷地板的原因。

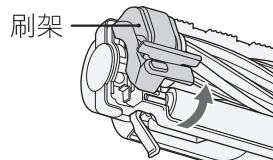
清潔保養旋轉毛刷、滾輪

1 拆下刷架

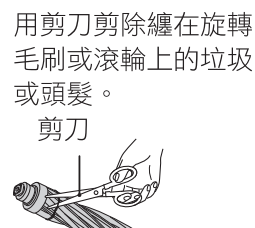
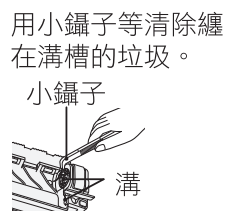
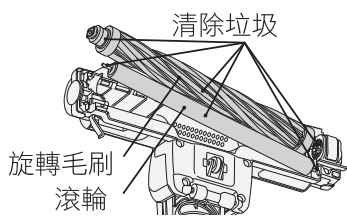
1 將電動吸頭反過來，打開拉桿。



2 拆下刷架

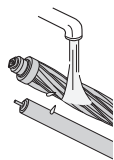


2 拆下旋轉毛刷，清除垃圾。



水洗旋轉毛刷或滾輪時

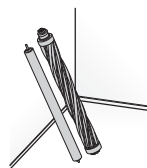
1 水洗旋轉毛刷或滾輪



2 甩除水氣



3 讓其充份地自然風乾



架立起來晾乾

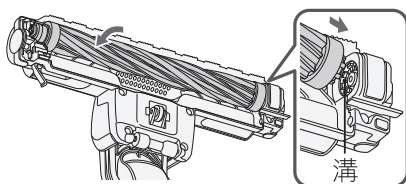
乾燥後，滾輪上的毛刷雖然會立起來，但仍舊可以繼續使用。

請求

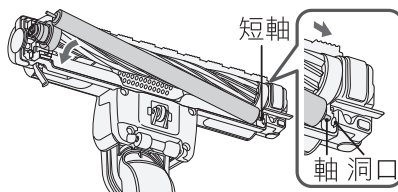
- 請勿使用洗劑、漂白劑等，恐會造成變色、變形的原因。
- 水洗旋轉毛刷、滾輪時，請讓其充份自然風乾後，再安裝。
風乾時間約需 24 小時以上。(實際風乾時間，因環境或季節不同而有差異)

3 將旋轉毛刷，滾輪對準溝槽，依原步驟安裝回去。

1 將旋轉毛刷對準溝槽，依原步驟安裝回去。



2 將滾輪的短軸對準洞口，依原步驟安裝回去。

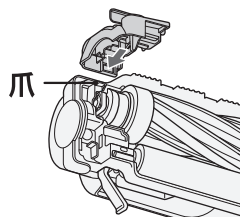


請求

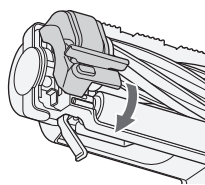
滾輪的軸左右長度不一樣。請確認方向後再進行安裝。

4 安裝刷架

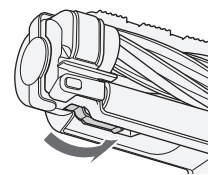
1 將爪片鉤掛上去



2 安裝刷架



3 固定拉桿



請求

安裝刷架時，請先將爪片鉤掛上去，否則恐造成破損的原因。

保養程序 (續)

電動棉被拍打吸頭

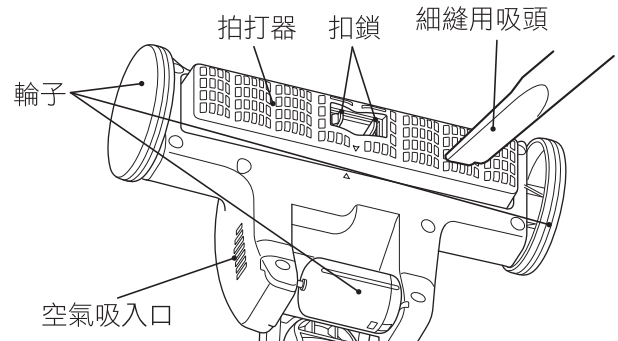
當吸力減弱，或對髒污感到在意時，請進行保養。若拍打器、輪子、空氣吸入口有附著垃圾時，會造成吸力下降及故障的原因。

請求 電動棉被拍打吸頭請由延長管及把手控制拆下後，進行保養。

去除附著的垃圾

- 亦可使用細縫用吸頭來吸取垃圾。
- 當垃圾塞在拍打器的孔中，或輪子有糾纏到垃圾時，請以小鑷子等將其去除。

請求 請勿強壓拍打器。拍打器及扣鎖恐會發生破損。

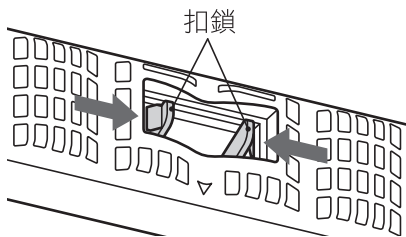


保養拍打器

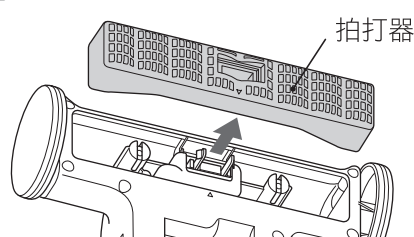
於拆裝拍打器之際，請留意勿夾到手。

1 拆下拍打器

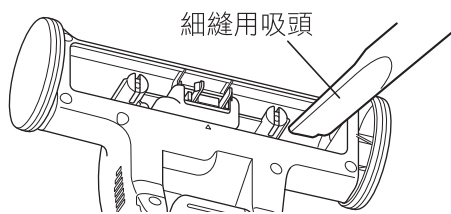
1 往內側扣鎖



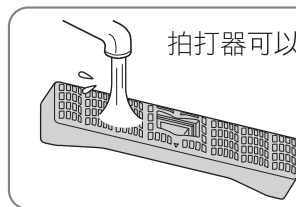
2 拆下拍打器



2 去除其內部的垃圾



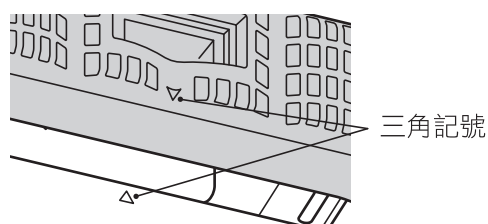
拍打器可以水洗。



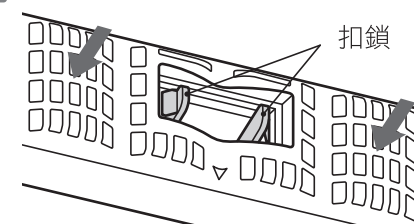
- 請求**
- 當水洗拍打器時，請勿使用洗劑、漂白劑等。會成為變色、變形等的原因。
 - 水洗拍打器時，請充分風乾後再安裝。

3 安裝拍打器

1 對準三角記號



2 壓入拍打器直至扣鎖套入為止



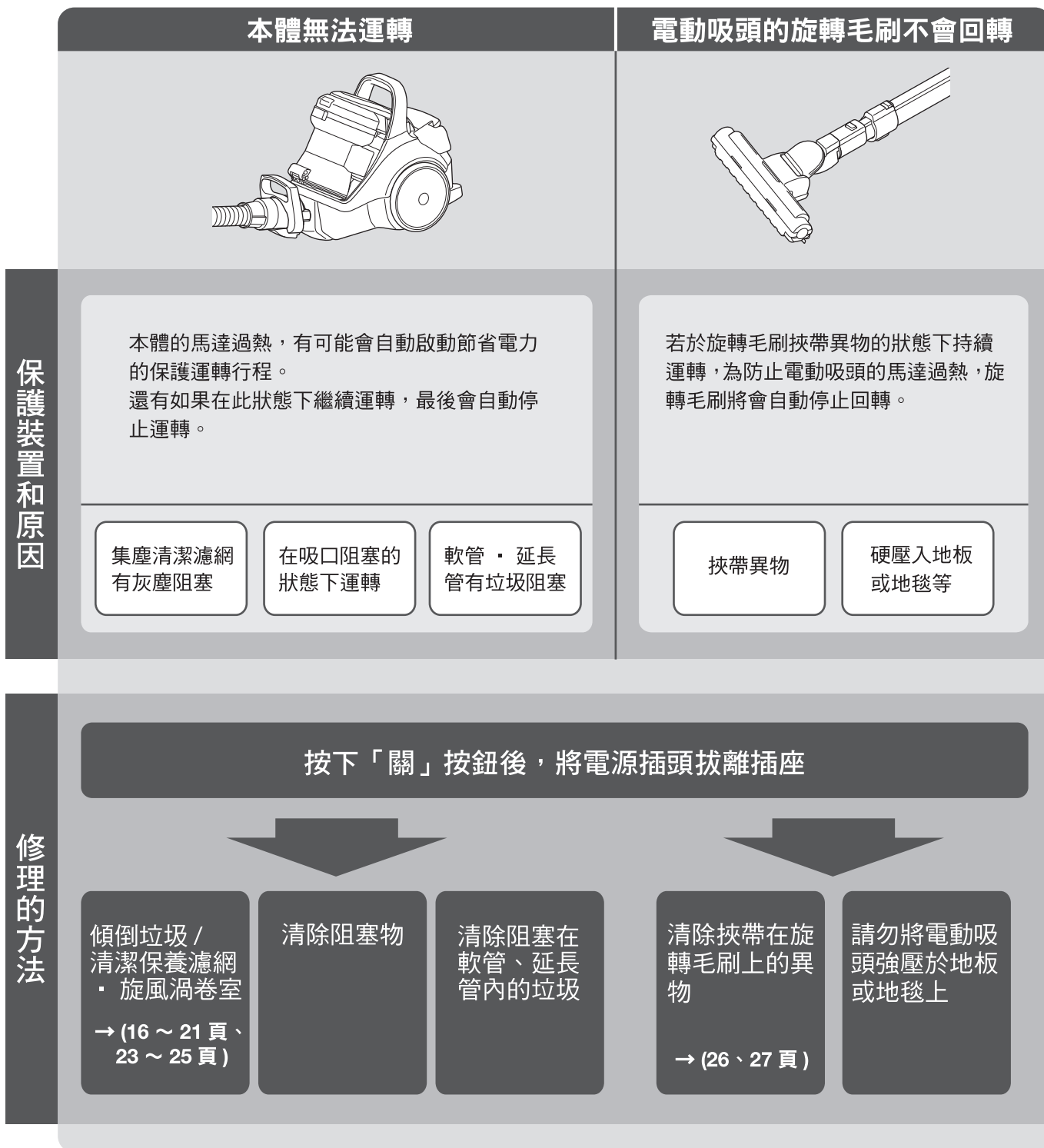
故障了嗎？

在委託修理之前

請再次檢查以下項目

本體無法運轉、電動吸頭的旋轉毛刷不會回轉

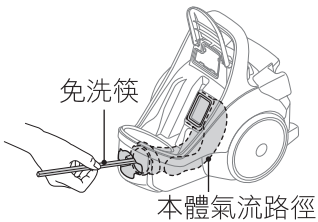
有時保護裝置會發生作用。請藉由下述的處理方法，解除保護裝置。



約 5 ~ 60 分鐘後，保護裝置會解除，可再度使用。

故障了嗎？ (續)

■其他狀況

狀況	確認的部位	修理的方法	頁
吸塵力弱	集塵盒是否已積滿垃圾。	請傾倒集塵盒和集塵清潔濾網的垃圾。	16 頁 ~ 20 頁
	各個濾網上是否附著塵垢。	請清理各個濾網 (水洗)。	23 頁
	本體的氣流路徑是否有阻塞。	請用免洗筷等清除垃圾。 	—
	延長管，軟管，本體連接處有沒有被異物堵塞。	請清除垃圾。	—
	電動吸頭有沒有被異物堵塞。	請清除垃圾。	26 頁 27 頁
	使用多動向可彎式延長吸頭來清掃時，用吸力調整環，就能調整吸力。		12 頁
	使用延長線或和其他家電用品共用一個插座時，有可能因電源電壓降低，本體的指示燈有時會提早作紅色閃爍。 請單獨使用標準規格定額 15A 以上、交流電 110V 的插座。		—
運轉中吸力突然減弱，但只要等一陣子之後吸力即回復	<ul style="list-style-type: none"> ● 是否在強壓電動吸頭、或吸頭被薄地毯或長毛地毯堵住的情況下進行掃除？ ● 是否將多動向可彎式延長吸頭、萬用魔術清潔毛刷、細縫用吸頭，完全貼壓在窗簾等物上，讓其在阻塞住的狀況下進行清掃呢？ 	<p>為防止馬達過熱，會自動抑制電力進行運轉。並非異常現象。</p> <ul style="list-style-type: none"> ● 若吸力很難恢復，請按「停止開關」之後重新進行運轉。 ● 回復後，不須對電動吸頭施加力量，請輕輕滑動即可。 	—
	是否有使用延長線或和其他電器產品同時共用插座？	請單獨使用標準規格定額 15A 以上、交流電 110V 的插座。	—
本體不會運轉	電源插頭緊緊插在電源插座上嗎？	請將插頭牢牢地插在電源插座上。	6 頁
	本體上的軟管是否確實安裝？	請確實安裝直到聽到「卡奇」一聲。	2 頁 3 頁
本體運轉停止	本體的指示燈是否呈綠燈閃爍？	自動停止中。 請按運轉開關後，再次啟動運轉。	8 頁
排氣或本體變暖 (特別是夏天時)		利用空氣的流動來冷卻馬達、變暖並不是異常的情形。	—
排氣中產生異常臭味	各個濾網上是否附著塵垢。	請清理各個濾網 (水洗)。	23 頁 ~ 25 頁
	水洗後的濾網是否夠乾爽？	水洗後，請充分地讓濾網自然風乾。	23 頁
本體發出聲音		本體內部濾網堵塞的情況下，有時本體會發出聲音。請和購買的經銷商聯絡。	32 頁

狀況	確認的部位	修理的方法	頁
電動吸頭的旋轉毛刷不回轉或不易回轉	是否將電動吸頭設定為「關」？	請再按一次「電動吸頭關/開」。	7 頁
	本體、軟管、延長管、電動吸頭等，是否有確實地裝置好？	請確實地安裝好。	2 頁 3 頁
	電動吸頭是否未平貼地板？	此為一離開地板便會自動停止的設計。請將電動吸頭平放於地板上。	10 頁
	旋轉毛刷、提取停止開關等是否附著了垃圾？	請清除垃圾。	26 頁 27 頁
	長時間 (約 45 秒) 靜止吸頭，為防止電動吸頭馬達過熱，有時會旋轉毛刷會自動停止。 請按一下「關」後，再次啟動運轉。		—
吸力顯示窗沒亮燈	是否將電動吸頭設定為「關」？	請再按一次「電動吸頭關/開」。	7 頁
電動吸頭發出喀啦喀啦的聲音	此為提取停止開關於構造設計上所產生的聲音。並非異常。		—
集塵盒附近發出「嗶」的聲音。	是否已將集塵盒確實組裝在本體上？	將集塵盒確實組裝回本體內部。	19 頁
	是否已將集塵清潔濾網・內筒濾網確實組裝？	請確認安裝	18 頁
	本體氣流路徑是否有殘留垃圾？	請清除垃圾。 若深處有垃圾卡住時，請用免洗筷等將垃圾清除。 	—
電源線無法全部收入或拉不出來	收拾電源線向回捲收時、有發生扭曲之情形。 請一邊按著收線按鈕，一邊多次重覆進行「捲取」和「拉出」電源線的動作。 請再次將其拉出至黃色標記處，導正扭曲的電源線後，再次捲收電源線。		—
萬用魔術清潔毛刷的毛刷不能伸出。	內部是否被塵垢堵塞住？	請清除塵垢。附著在毛刷上的塵垢請以「細縫用吸頭」清除。	—
電動棉被拍打吸頭的拍打器不會動，或很難動。	電動棉被拍打吸頭是否已被切換成「關」？	請再度按「電動吸頭」開關。	7 頁
	本體、軟管、延長管、電動棉被拍打吸頭是否有確實連接好？	請確實連接好。	—
	拍打器周邊是否有夾到異物？	請去除異物。	28 頁
確認後還是有異常時		請勿自行拆修，請洽詢購買的經銷商	32 頁

故障了嗎？

規格

電 源	110V 60Hz	尺 寸	長 336mm× 寬 240mm× 高 290mm (本體)
額定消耗電功率	1000W ~ 約 190W	標準附屬品	軟管.....1 條
吸 入 功 率	420W ~ 約 50W		電動吸頭.....1 個
集 塵 容 積	0.4L (到垃圾傾倒線為止)	附屬應用部件	延長管.....1 條
電 源 線 長 度	5m		可拆式把手.....1 個
質 量	5.1kg (含標準附屬品)		撥塵毛刷.....1 個
			萬用魔術清潔毛刷.....1 個
		細縫用吸頭.....1 個	
		另售配件連接頭.....1 個	
		可彎式延長吸頭.....1 個	
		多動向刷.....1 個	
		電動棉被拍打吸頭.....1 個	

進口商：日立家電(台灣)股份有限公司

台北市南京東路 3 段 65 號 2 樓 TEL : 02-2516-0500

E-Mail 服務意見信箱 : servicemail@hsct.com.tw

日立家電網站 : www.hsct.com.tw

維修服務中心

台北	02-2771-8200
新北	02-8941-6169
花蓮	03-852-9400
中壢	03-491-2219
台中	04-2220-1133
嘉義	05-236-1943
台南	06-260-6939
高雄	07-522-9100